

LIVELLI VISIVI
VISUAL LEVEL GAUGES
CARATTERISTICHE TECNICHE
Materiali

Vetrino (Tecnopolimero poliammide trasparente)
 Piattina (Tecnopolimero poliammide trasparente con colorante)
 Plastica - Guarnizioni (Nitrilica Buna-N)

Temperatura di esercizio da -20°C a +90°C

Pressione massima di lavoro Max 2 bar a 80°C

Coppia di serraggio bulloni 4 Nm max

Compatibilità con liquidi

Compatibili con oli minerali tipo HH, HM, HR, HV, HG secondo ISO6743/4

TECHNICAL CHARACTERISTICS
Materials

Glass (Technopolymer transparent polyamides)
 Plate (Technopolymer transparent polyamides with colouring)
 Plastic - Seals (Nitrile (Buna-N))

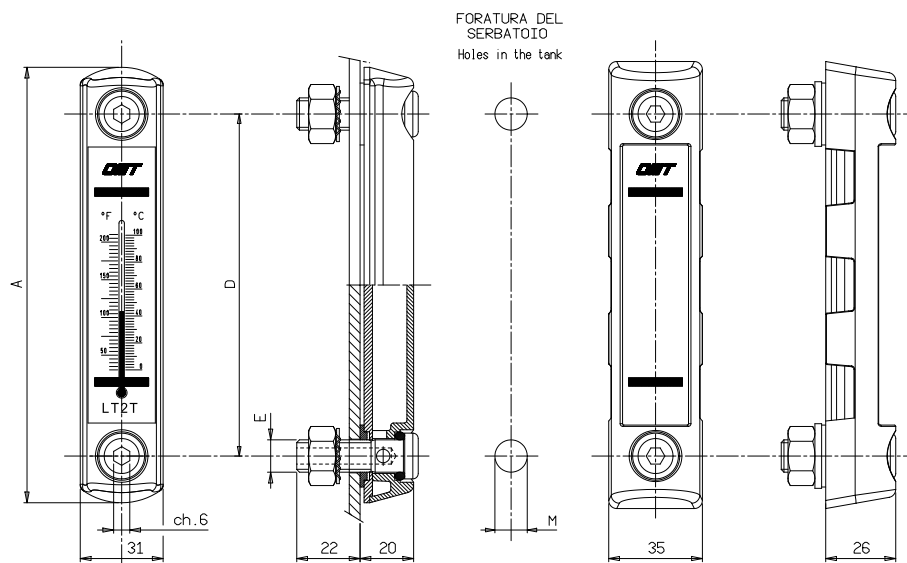
Temperature range from -20°C to +90°C

Max. working pressure Max 2 bar a 80°C

Torque bolt tightening 4 Nm max

Suitability with hydraulic fluids:

Suitable for mineral oils type: HH, HM, HR, HV, HG according to ISO6743/4



Tipo Type	Dimensioni / Dimensions (mm)			
	A	D	E	M
LT1-M10	111	76	M10	10,5
LT1P-M10	118	76	M10	10,5
LT1T-M10	111	76	M10	10,5
LT1TP-M10	118	76	M10	10,5
LT2-M12	162	127	M12	12,5
LT2P-M12	166	127	M12	12,5
LT2T-M12	162	127	M12	12,5
LT2TP-M12	166	127	M12	12,5

Esempio codice di ordinazione - Ordering example
LT - 2 - TP - M12

 Serie
 Series

1 D = 76 mm

2 D = 127 mm

 T
 P
 TP

Viti di fissaggio - Fixing screws:

M10 Viti M10 (LT1) - M10 screws (LT1)

M12 Viti M12 (LT2) - M12 screws (LT2)

Accessori - Accessories

Senza - Without

Con termometro - With thermometer

Con protezione - With cover

Con termometro e protezione - With thermometer and cover