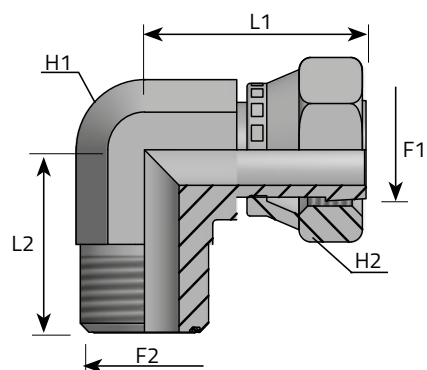


## 90° ADAPTOR FEMALE ORFS – MALE ORFS



GOMITO A 90° FEMMINA ORFS DADO PRESSATO MASCHIO ORFS  
 ADAPTATEUR COUDE 90° FEMELLE ORFS – MÂLE ORFS  
 ADAPTER 90° IG-ORFS / AG -ORFS  
 CODO 90° HEMBRA ORFS – MACHO ORFS

F1 ORFS

F2 ORFS

Code	Thread		Dimensions				Pressure	
	F1	F2	H1	H2	L1	L2	Bar	Psi
			mm	mm	mm	mm		
LM006FG006	9/16	9/16	14	17	26.5	21.5	420	6091
LM009FG009	11/16	11/16	19	22	29	25	420	6091
LM011FG011	13/16	13/16	22	24	38	28	420	6091
LM013FG013	1	1	27	30	41	33.5	420	6091
LM014FG014	1.3/16	1.3/16	30	36	46.5	37.5	420	6091
LM015FG015	1.7/16	1.7/16	36	41	53.5	41.5	380	5511
LM021FG021	1.11/16	1.11/16	41	50	58	44.5	280	4060
LM032FG032	2	2	48	60	61	49	280	4060