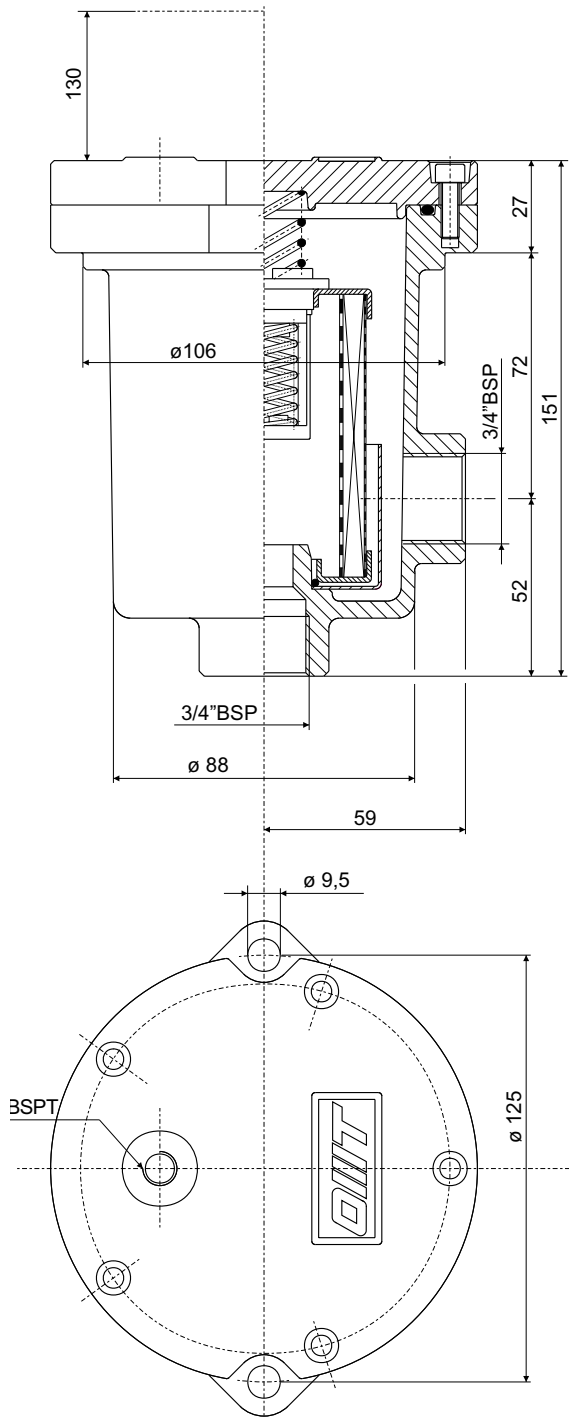


Le portate sono state calcolate per avere una perdita di carico $\Delta p \leq 40.000$ Pa (0.4 bar) per i filtri sul ritorno e $\Delta p \leq 10.000$ Pa (0.1 bar) per i filtri in aspirazione.
I valori sono stati ottenuti con olio minerale avente viscosità cinematica 30 cSt e densità 860 kg/m³. (vedi note a pag.29)

Flows have been calculated just in order to obtain a pressure drop $\Delta p \leq 40.000$ Pa (0.4 bar) for return lines and $\Delta p \leq 10.000$ Pa (0.1 bar) for suction lines. The values have been obtained using mineral oil kinematic viscosity 30 cSt and 860 kg/m³ density. (See remarks on pag.29)



PORTATE CONSIGLIATE RECOMMENDED FLOWS

AFR	Elemento filtrante Filter element	Portata / Flow (l/min)		Peso Weight (kg)
		Aspirazione Suction	Ritorno Return	
60	C10	15	49	1,200
60	C25	25	65	1,200
60	F03	-	27	1,200
60	F06	-	29	1,200
60	F10	-	32	1,200
60	F25	-	41	1,200
60	R60	27	68	1,200
60	R90	29	71	1,200
60	R250	30	71	1,200