

## LIVELLI VISIVI VISUAL LEVEL GAUGES

Gli indicatori di livello della serie LO del tipo con o senza termometro sono costruiti in acciaio e vengono forniti con guarnizioni di tenuta in NBR/Silicone.

Vengono utilizzati esternamente ai serbatoi per olio, carburante, ecc.

Il loro montaggio richiede di praticare fori di opportuno diametro "M" nella parete del serbatoio, alla distanza "D" indicata nella tabella sotto riportata.

La versione "T" permette tramite un termometro a bulbo, incorporato nel livello, di seguire l'andamento termico del fluido contenuto nel serbatoio.

LO series visual level gauges with or without thermometer, are made in steel and supplied with a NBR/Silicone oil seal.

They are fitted to the exterior of oil and fuel tanks.

Distance "D" stated in the enclosed table, indicates the distance of the fixing holes whose diameter is "M".

A bulb thermometer incorporated in the level gauge (Version "T") allows to check the temperature of the fluid in the oil tank.

### CARATTERISTICHE TECNICHE

#### Materiali

Corpo in acciaio, protezione in Nylon  
Viti di fissaggio in acciaio zincato

Guarnizione di tenuta in NBR/Silicone

#### Temperatura di esercizio

da -20°C a +80°C

#### Pressione massima di lavoro

1 bar

#### Coppia di serraggio bulloni

4 Nm

#### Termometro

A bulbo incorporato nell'indicatore

#### Scala graduata in °C e °F

LO1 da 0°C a +80°C (da 32°F a 176°F)

LO2 da 0°C a +100°C (da 32°F a 212°F)

LO3 da 0°C a +100°C (da 32°F a 212°F)

### TECHNICAL CHARACTERISTICS

#### Materials

Steel body, Nylon guard  
Galvanised steel fixing screws

NBR/Silicone oil seal

#### Temperature range

from -20°C to +80°C

#### Max. working pressure

1 bar

#### Torque bolt tightening

4 Nm

#### Thermometer

Bulb incorporated in the level gauge

#### Thermometer in °C and °F

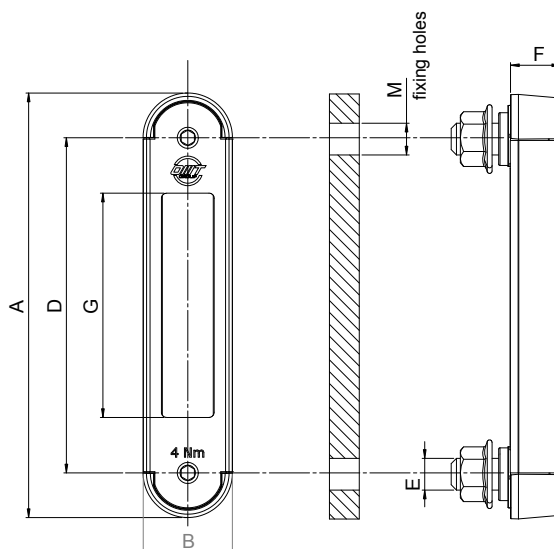
LO1 from 0°C to +80°C (from 32°F to 176°F)

LO2 from 0°C to +100°C (from 32°F to 212°F)

LO3 from 0°C to +100°C (from 32°F to 212°F)



Tipo Type	Dimensioni/Dimensions (mm)								
	A	B	F	G	D	E	M		CM
							ø min.	ø max.	
LO1-M10-CM	110	33,8	20	37	76	M10	10,5	11	10
LO1-M12-CM	110	33,8	20	37	76	M12	12,5	13	10
LO1T-M10-CM	110	33,8	20	37	76	M10	10,5	11	10
LO1T-M12-CM	110	33,8	20	37	76	M12	12,5	13	10
LO2-M10-CM	161	33,8	20	85	127	M10	10,5	11	6
LO2-M12-CM	161	33,8	20	85	127	M12	12,5	13	6
LO2T-M10-CM	161	33,8	20	85	127	M10	10,5	11	6
LO2T-M12-CM	161	33,8	20	85	127	M12	12,5	13	6
LO3	288	33,8	20	216	254	M12	12,5	13	1
LO3T	288	33,8	20	216	254	M12	12,5	13	1



### Esempio codice di ordinazione - Ordering example

