



I bocchettoni di carico con filtro aria nel tappo, assolvono due funzioni importanti per il buon funzionamento degli impianti:

- Semplificano le operazioni di riempimento del fluido oleidraulico nel serbatoio e, tramite la reticella di ritenuta, impediscono l'introduzione di impurità grossolane e/o corpi estranei.
- Filtrano e depurano l'aria che viene scambiata tra il serbatoio e l'atmosfera esterna, quando si verificano variazioni del volume del fluido.

Oil fillers with air breather caps serve two purposes which are important on hydraulic installations:

- They permit easy oil filling of the installation and they avoid the introduction of large dirty particles or objects into the tank.
- They filter and clean the exchange of air between tank and outside ambience when there are flow variations.

CARATTERISTICHE TECNICHE

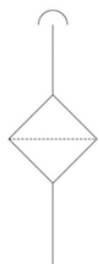
Temperatura max d'esercizio

da -25°C a +95°C

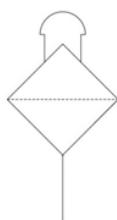
Compatibilità con i fluidi

Compatibili con oli minerali tipo HH, HM, HR, HV, HG secondo ISO 6743/4 ed oli sintetici.

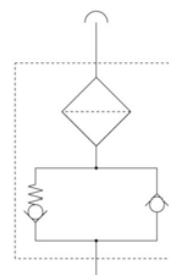
Simbologia



Filtro aria
Air filter



Tappo di carico con filtro aria
Air breather cap



Filtro aria con valvola di pressurizzazione
Air breather filter with pressurized valve

SPECIAL APPLICATION

Max temperature

from -25°C to +95°C

Fluid suitability

Suitable with mineral oils type HH, HM, HR, HV, HG according to ISO 6743/4 and synthetic oils.

Symbology

TR - BOCCHETTONI CON TAPPO FILTRO ARIA
OIL FILLERS WITH AIR BREATHER CAP

Costruiti in acciaio cromato con chiusura a baionetta, vengono forniti completi di guarnizioni, viti per fissaggio e cestello in acciaio per i modelli TR-1 / TR-3; in materiale termoplastico per il modello TR-2.

Catenella reggitappo standard per tutti i modelli, tranne per il TR-1, da specificare nel codice di ordinazione (TR-1C).

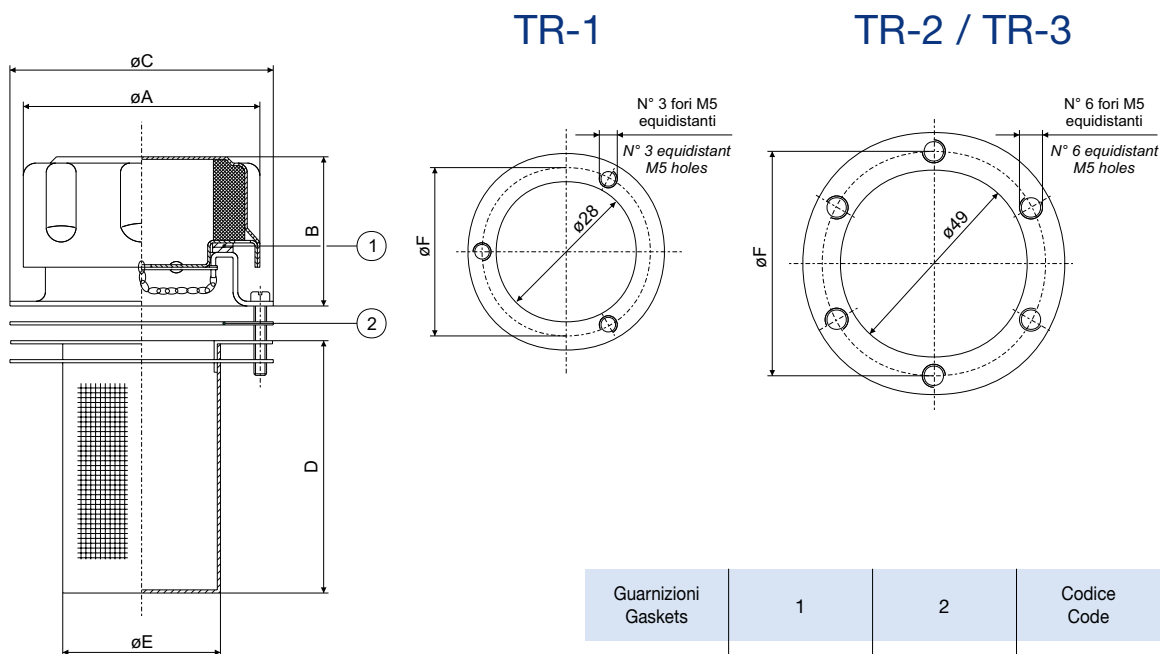
N.B.: Su richiesta del cliente, il prodotto può essere fornito con logo personalizzato.

Chrome plated steel bayonet filler breathers, fully equipped with gaskets, fixing screws and steel basket for TR-1 / TR-3; thermoplastic material for TR-2.

Standard cap chain for all articles, except for TR-1, to be specified in the order part number (TR-1C).

N.B.: On demand, the product can be supplied with logo.

FORATURA PER APPLICAZIONE
APPLICATION DRILLING



Il prodotto viene fornito completo di viti M5x10 UNI 6107 - DIN 84
 The product is fully equipped with screws M5x10 UNI 6107 - DIN 84

Tipo Type	Filtro aria / Air filter		Dimensioni / Dimensions (mm)						
	Filtrazione micron Micron filtering	Flusso raccomandato Recommended flow dm ³ /min	øA	B	øC	D	øE	øF	Fori fissaggio Fixing holes N°
TR-1	40 Spugna / 40 Sponge	250	48	35	52	66	27	41	3
TR-2	40 Spugna / 40 Sponge	700	75	45	83	95	48	73	6
TR-3	40 Spugna / 40 Sponge	700	75	45	83	150	48	73	6
TR-1S1	10 Spugna / 10 Sponge	250	47	35	52	66	27	41	3
TR-2S1	10 Spugna / 10 Sponge	700	75	45	83	95	48	73	6
TR-3S1	10 Spugna / 10 Sponge	700	75	45	83	150	48	73	6
TR-1P1	10 Carta / 10 Paper	250	47	35	52	66	27	41	3
TR-2P1	10 Carta / 10 Paper	700	75	45	83	95	48	73	6
TR-3P1	10 Carta / 10 Paper	700	75	45	83	150	48	73	6

TR - *E - BOCCHETTONI CON TAPPO FILTRO ARIA CON CESTELLO ESTRAIBILE
OIL FILLERS WITH AIR BREATHER CAP WITH EXTRACTIBLE BASKET

02

Costruiti in acciaio cromato con chiusura a baionetta, vengono forniti completi di guarnizioni, cestello estraibile in acciaio e viti di fissaggio. Non è prevista la catenella reggitallo.

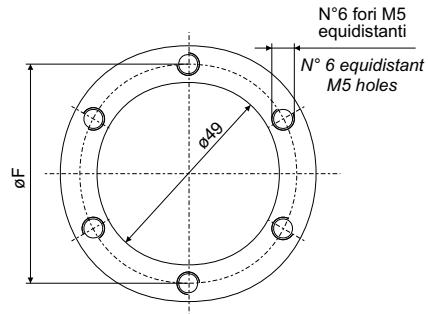
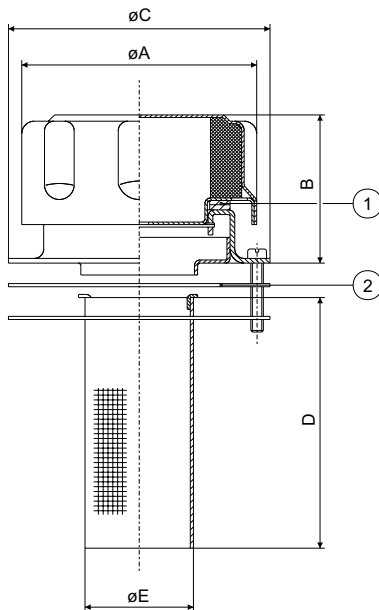
N.B.: Su richiesta del cliente, il prodotto può essere fornito con logo personalizzato.

Chrome plated steel bayonet fillers supplied with gaskets, extractible steel basket and fixing screws. No cap chain is supplied.

N.B.: On demand, the product can be supplied with logo.

FORATURA PER APPLICAZIONE
APPLICATION DRILLING

TR



Guarnizioni Gaskets	1	2	Codice Code
Standard	Gomma antiolio Anti-oil rubber	Gomma antiolio Anti-oil rubber	TR-3

Il prodotto viene fornito completo di viti M5x10 UNI 6107 - DIN 84
The product is fully equipped with screws M5x10 UNI 6107 - DIN 84

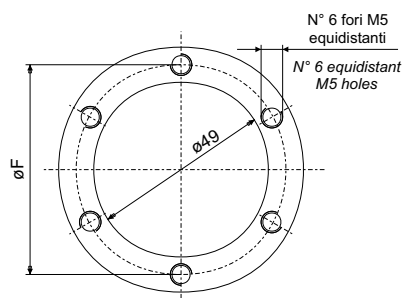
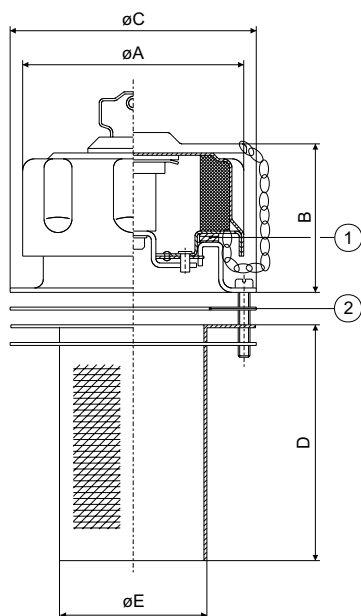
Tipo Type	Filtro aria / Air filter		Dimensioni / Dimensions (mm)						
	Filtrazione micron Micron filtering	Flusso raccomandato Recommended flow dm ³ /min	øA	B	øC	D	øE	øF	Fori fissaggio Fixing holes N°
TR-2E	40 Spugna / 40 Sponge	700	75	45	83	104	38	73	6
TR-2S1E	10 Spugna / 10 Sponge	700	75	45	83	104	38	73	6
TR-2P1E	10 Carta / 10 Paper	700	75	45	83	104	38	73	6

TRC - BOCCHETTONI CON TAPPO FILTRO ARIA E BLOCCAGGIO CHIAVE
OIL FILLERS WITH AIR BREATHER CAP AND LOCKING

Costruiti in acciaio cromato con chiusura a baionetta, vengono forniti completi di guarnizioni, viti per fissaggio e cestello in acciaio per il modello TRC-3; in materiale termoplastico per il modello TRC-2.

Chrome plated steel bayonet fillers supplied with gaskets, fixing screws and steel basket for TRC-3; thermoplastic material for TRC-2.

FORATURA PER APPLICAZIONE
APPLICATION DRILLING



Guarnizioni Gaskets	1	2	Codice Code
Standard	Gomma antiolio Anti-oil rubber	Gomma antiolio Anti-oil rubber	TRC-3

Il prodotto viene fornito completo di viti M5x10 UNI 6107 - DIN 84
 The product is fully equipped with screws M5x10 UNI 6107 - DIN 84

Tipo Type	Filtro aria / Air filter		Dimensioni / Dimensions (mm)						
	Filtrazione micron Micron filtering	Flusso raccomandato Recommended flow dm ³ /min	øA	B	øC	D	øE	øF	Fori fissaggio Fixing holes N°
TRC-2	40 Spugna / 40 Sponge	700	75	54	83	95	48	73	6
TRC-2S1	10 Spugna / 10 Sponge	700	75	54	83	95	48	73	6
TRC-2P1	10 Carta / 10 Paper	700	75	54	83	95	48	73	6
TRC-3	40 Spugna / 40 Sponge	700	75	54	83	150	48	73	6
TRC-3S1	10 Spugna / 10 Sponge	700	75	54	83	150	48	73	6
TRC-3P1	10 Carta / 10 Paper	700	75	54	83	150	48	73	6

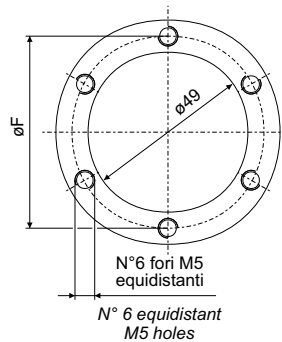
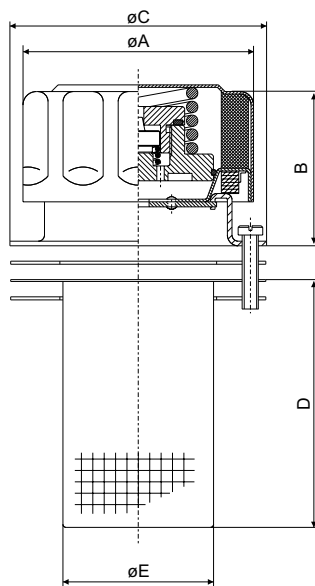
Bocchettoni costruiti in acciaio cromato con chiusura a baionetta, vengono forniti completi di guarnizioni in gomma antiolio, viti per il fissaggio e cestello in acciaio per i modelli TRV-3; in materiale termoplastico per i modelli TRV-2. Su specifica richiesta del cliente, è possibile fornire il TRV-2 con cestello estraibile in acciaio. Le tarature di pressurizzazione sono di 0.35 o di 0.70 bar, con tolleranze $\pm 10\%$.

N.B.: La dicitura standard sulla calotta riporta la scritta "PRESSURIZED". Su richiesta è possibile sostituirla con logo personalizzato.

Oil fillers made of chrome steel with bayonet, they are fully equipped with anti-oil rubber gaskets, fixing screws and steel basket for TRV-3; thermoplastic material for TRV-2. On demand, it is possible to supply TRV-2 with extractible steel basket. Pressurized calibrations are 0.35 or 0.70 bar $\pm 10\%$.

N.B.: The standard word on the cap is "PRESSURIZED". On demand it can be substituted with your customized logo.

FORATURA PER APPLICAZIONE APPLICATION DRILLING



Il prodotto viene fornito completo di viti M5x10 UNI 6107 - DIN 84
The product is fully equipped with screws M5x10 UNI 6107 - DIN 84

Tipo Type	Filtro aria / Air filter		Dimensioni / Dimensions (mm)						
	Filtrazione micron Micron filtering	Flusso raccomandato Recommended flow dm ³ /min	øA	B	øC	D	øE	øF	Fori fissaggio Fixing holes N°
TRV2-035	40 Spugna / 40 Sponge	700	75	47	83	94	48	73	6
TRV2-035S1	10 Spugna / 10 Sponge	700	75	47	83	94	48	73	6
TRV2-035P1	10 Carta / 10 Paper	700	75	47	83	94	48	73	6
TRV2-070	40 Spugna / 40 Sponge	700	75	47	83	94	48	73	6
TRV2-070S1	10 Spugna / 10 Sponge	700	75	47	83	94	48	73	6
TRV2-070P1	10 Carta / 10 Paper	700	75	47	83	94	48	73	6
TRV3-035	40 Spugna / 40 Sponge	700	75	47	83	150	48	73	6
TRV3-035S1	10 Spugna / 10 Sponge	700	75	47	83	150	48	73	6
TRV3-035P1	10 Carta / 10 Paper	700	75	47	83	150	48	73	6
TRV3-070	40 Spugna / 40 Sponge	700	75	47	83	150	48	73	6
TRV3-070S1	10 Spugna / 10 Sponge	700	75	47	83	150	48	73	6
TRV3-070P1	10 Carta / 10 Paper	700	75	47	83	150	48	73	6

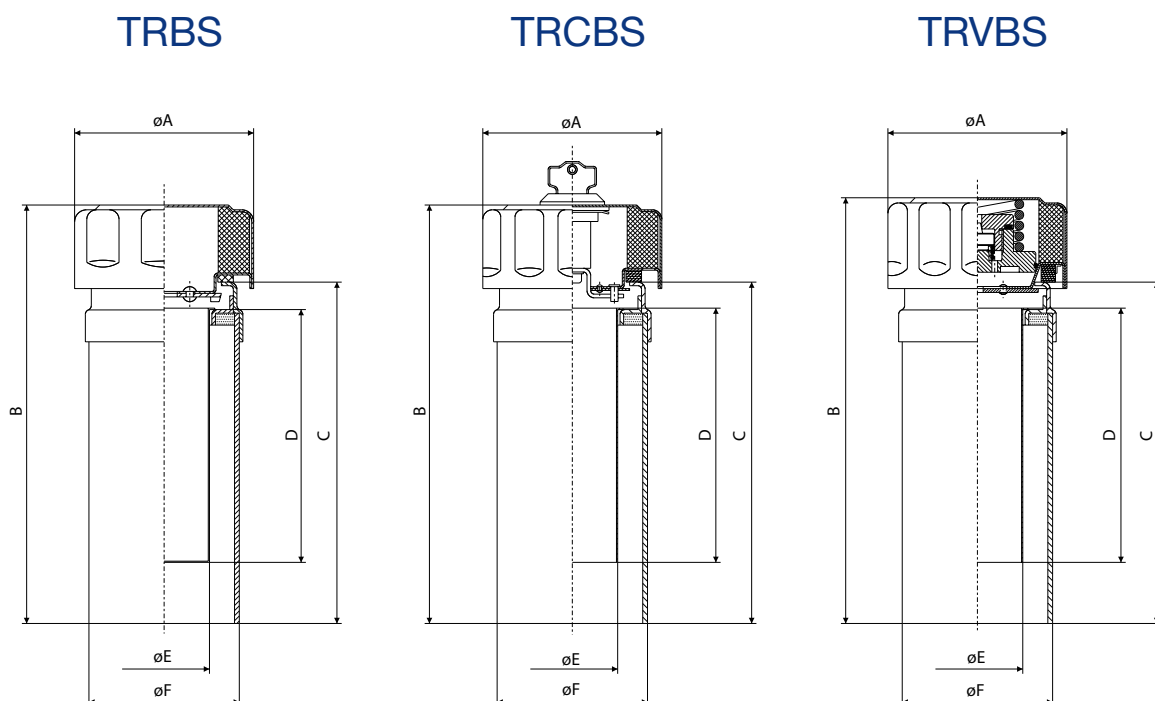
BOCCHETTONI A SALDARE CON TAPPO FILTRO ARIA TIPO: TRBS / TRCBS / TRVBS
WELDED FILLERS WITH AIR BREATHER TYPE:

Questi bocchettoni hanno le stesse caratteristiche dei modelli TR / TRC / TRV. Vengono fissati direttamente sul coperchio mediante saldatura del manicotto porta tappo. Sono forniti completi di guarnizioni in gomma antiolio e cestello estraibile esclusivamente in acciaio. Tappo in acciaio cromato con chiusura a baionetta, il manicotto porta tappo in cataforesi nera.

Same characteristics as TR / TRC / TRV. They are fixed directly on the cover by welding the cap sleeve. They are fully equipped with anti-oil rubber gaskets and extractable basket only in steel. Chrome plated steel bayonet cap, cap sleeve in black cataphoresis.

N.B.: Su richiesta del cliente, i modelli "TRBS" e "TRVBS" possono essere forniti con logo personalizzato.

N.B.: On demand, "TRBS" and "TRVBS" can be supplied with customized logo.



Tipo Type	Filtro aria / Air filter		Dimensioni / Dimensions (mm)					
	Filtrazione micron Micron filtering	Flusso raccomandato Recommended flow dm ³ /min	øA	B	C	D	øE	øF
TRBS	40 Spugna / 40 Sponge	700	75	180	147	104	38	63,5
TRBSS1	10 Spugna / 10 Sponge	700	75	180	147	104	38	63,5
TRBSP1	10 Carta / 10 Paper	700	75	180	147	104	38	63,5
TRCBS	40 Spugna / 40 Sponge	700	75	180	147	104	38	63,5
TRCBS1	10 Spugna / 10 Sponge	700	75	180	147	104	38	63,5
TRCBS1P1	10 Carta / 10 Paper	700	75	180	147	104	38	63,5
TRVBS-035	40 Spugna / 40 Sponge	700	75	180	147	104	38	63,5
TRVBS-035S1	10 Spugna / 10 Sponge	700	75	180	147	104	38	63,5
TRVBS-035P1	10 Carta / 10 Paper	700	75	180	147	104	38	63,5
TRVBS-070	40 Spugna / 40 Sponge	700	75	180	147	104	38	63,5
TRVBS-070S1	10 Spugna / 10 Sponge	700	75	180	147	104	38	63,5
TRVBS-070P1	10 Carta / 10 Paper	700	75	180	147	104	38	63,5

BOCCHETTONI CON TAPPO FILTRO ARIA, FLANGIA A SALDARE TIPO: TRS / TRCS / TRVS
OIL FILLERS AIR BREATHER CAP, WELDED MOUNTING TYPE:

02

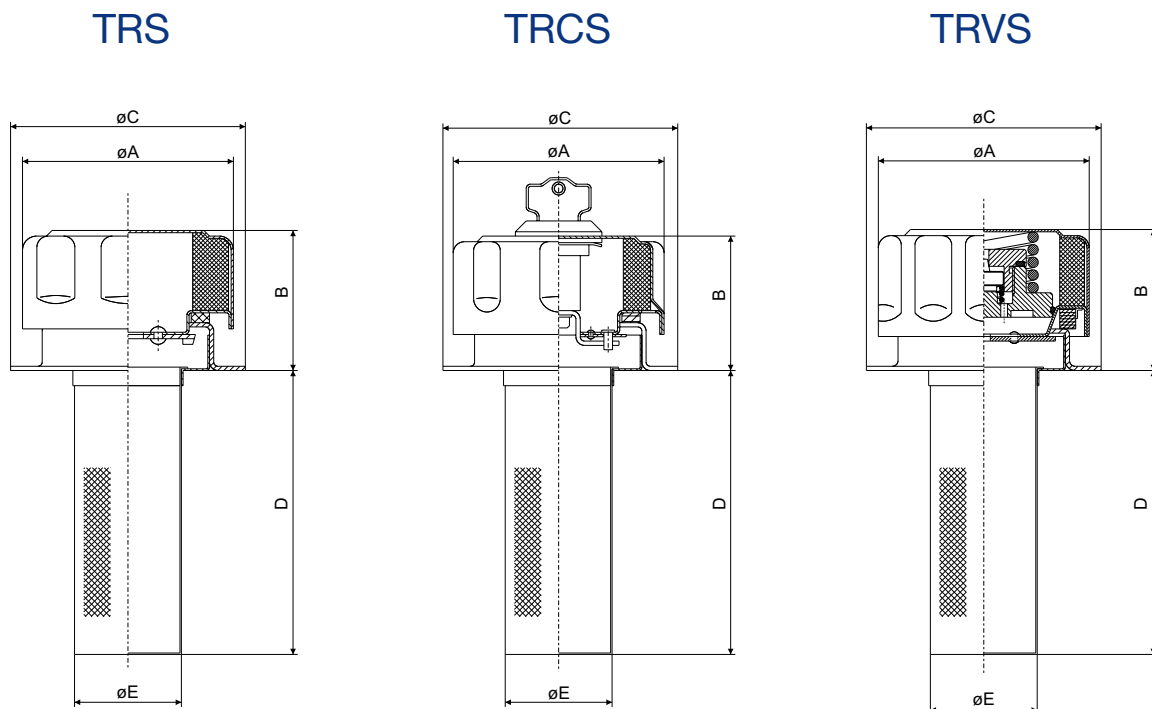
Questi bocchettoni hanno le stesse caratteristiche dei modelli TR/TRC/TRV. Costruiti in acciaio cromato con chiusura a baionetta, vengono fissati direttamente sul coperchio mediante saldatura della base. Sono forniti completi di guarnizioni in gomma antiolio e cestello estraibile, esclusivamente in acciaio.

N.B.: Su richiesta del cliente, i modelli "TRS" e "TRVS" possono essere forniti con logo personalizzato.

Same characteristics as TR / TRC / TRV. Chrome plated steel with bayonet, they are mounted directly on the cover by welding of the base.

They are fully equipped with anti-oil rubber gaskets and extractable basket only in steel.

N.B.: On demand, "TRS" and "TRVS" can be supplied with customized logo.



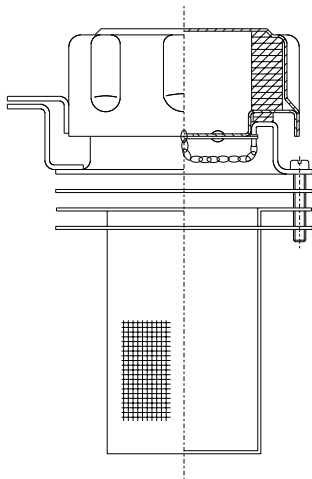
Tipo Type	Filtro aria / Air filter		Dimensioni / Dimensions (mm)				
	Filtrazione micron Micron filtering	Flusso raccomandato Recommended flow dm ³ /min	øA	B	øC	D	øE
TRS	40 Spugna / 40 Sponge	700	75	45	83	100	38
TRSS1	10 Spugna / 10 Sponge	700	75	45	83	100	38
TRSP1	10 Carta / 10 Paper	700	75	45	83	100	38
TRCS	40 Spugna / 40 Sponge	700	75	45	83	100	38
TRCSS1	10 Spugna / 10 Sponge	700	75	45	83	100	38
TRCSP1	10 Carta / 10 Paper	700	75	45	83	100	38
TRVS-035	40 Spugna / 40 Sponge	700	75	45	83	100	38
TRVS-035S1	10 Spugna / 10 Sponge	700	75	45	83	100	38
TRVS-035P1	10 Carta / 10 Paper	700	75	45	83	100	38
TRVS-070	40 Spugna / 40 Sponge	700	75	45	83	100	38
TRVS-070S1	10 Spugna / 10 Sponge	700	75	45	83	100	38
TRVS-070P1	10 Carta / 10 Paper	700	75	45	83	100	38

BOCCHETTONI DI RIEMPIMENTO CON FILTRO ARIA PREDISPOSTO PER LUCCHETTO
OIL FILLERS WITH AIR BREATHER ARRANGED FOR LATCH LOCKING

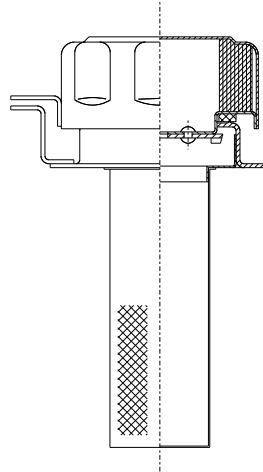
I bocchettoni di riempimento: TR / TRV / TRBS / TRVBS / TRS / TRVS, possono essere forniti con la predisposizione per chiusura con lucchetto (lucchetto non fornito da OMT).

TR / TRV / TRBS / TRVBS / TRS / TRVS can be supplied arranged for locking (padlock not supplied by OMT).

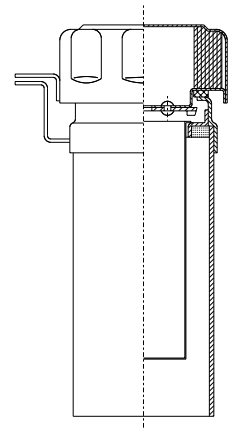
TR-*L



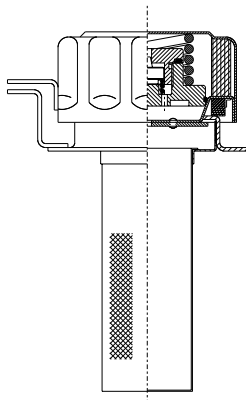
TRS-*L



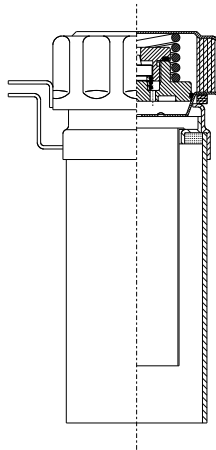
TRBS-*L



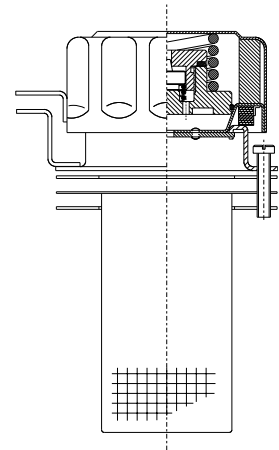
TRVS-*L



TRVBS-*L



TRV*-*L



TRM - TAPPO FILTRO ARIA CON ATTACCO FILETTATO AIR BREATHER CAP WITH THREADED CONNECTION

02

Elementi compatti per montaggio mediante avvitatura su filetto BSP ed NPT, consentono la filtrazione dell'aria tra serbatoio ed ambiente esterno.

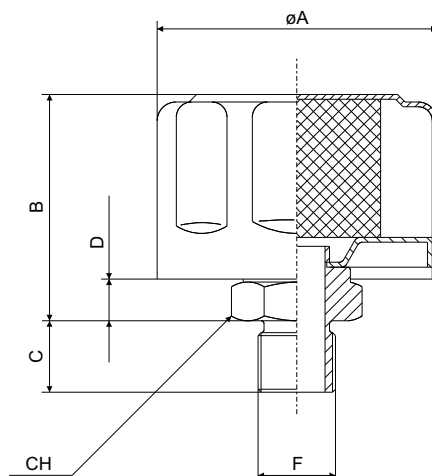
Costruiti in acciaio cromato con filetto maschio zincato, i tappi vengono forniti in confezioni da due.

N.B.: Su richiesta del cliente, il prodotto può essere fornito con logo personalizzato.

These compact elements, mounted by screwing on a suitable BSP and NPT thread, permit the exchange of filtered air between the oil tank and the environment.

Chrome plated steel with galvanized male thread. The caps are supplied in pairs.

N.B.: On demand, the product can be supplied with logo.



Tipo Type	Filtro aria / Air filter		Dimensioni / Dimensions (mm)					
	Filtrazione micron Micron filtering	Flusso raccomandato Recommended flow dm ³ /min	F	øA	B	C	D	CH
TRM-1-18	40 Spugna / 40 Sponge	200	1/8" BSP	47	37,5	12,5	7	19
TRM-1-18S1	10 Spugna / 10 Sponge	200	1/8" BSP	47	37,5	12,5	7	19
TRM-1-18P1	10 Carta / 10 Paper	200	1/8" BSP	47	37,5	12,5	7	19
TRM-1-18N	40 Spugna / 40 Sponge	200	1/8" NPT	47	37,5	12,5	7	19
TRM-1-18NS1	10 Spugna / 10 Sponge	200	1/8" NPT	47	37,5	12,5	7	19
TRM-1-18NP1	10 Carta / 10 Paper	200	1/8" NPT	47	37,5	12,5	7	19
TRM-1-14	40 Spugna / 40 Sponge	250	1/4" BSP	47	37,5	12,5	7	19
TRM-1-14S1	10 Spugna / 10 Sponge	250	1/4" BSP	47	37,5	12,5	7	19
TRM-1-14P1	10 Carta / 10 Paper	250	1/4" BSP	47	37,5	12,5	7	19
TRM-1-14N	40 Spugna / 40 Sponge	250	1/4" NPT	47	37,5	12,5	7	19
TRM-1-14NS1	10 Spugna / 10 Sponge	250	1/4" NPT	47	37,5	12,5	7	19
TRM-1-14NP1	10 Carta / 10 Paper	250	1/4" NPT	47	37,5	12,5	7	19
TRM-1-38	40 Spugna / 40 Sponge	250	3/8" BSP	47	37,5	12,5	7	19
TRM-1-38S1	10 Spugna / 10 Sponge	250	3/8" BSP	47	37,5	12,5	7	19
TRM-1-38P1	10 Carta / 10 Paper	250	3/8" BSP	47	37,5	12,5	7	19
TRM-1-38N	40 Spugna / 40 Sponge	250	3/8" NPT	47	37,5	12,5	7	19
TRM-1-38NS1	10 Spugna / 10 Sponge	250	3/8" NPT	47	37,5	12,5	7	19
TRM-1-38NP1	10 Carta / 10 Paper	250	3/8" NPT	47	37,5	12,5	7	19
TRM-1-12	40 Spugna / 40 Sponge	250	1/2" BSP	47	37,5	13	7	24
TRM-1-12S1	10 Spugna / 10 Sponge	250	1/2" BSP	47	37,5	13	7	24
TRM-1-12P1	10 Carta / 10 Paper	250	1/2" BSP	47	37,5	13	7	24
TRM-1-12N	40 Spugna / 40 Sponge	250	1/2" NPT	47	37,5	15	7	24
TRM-1-12NS1	10 Spugna / 10 Sponge	250	1/2" NPT	47	37,5	15	7	24
TRM-1-12NP1	10 Carta / 10 Paper	250	1/2" NPT	47	37,5	15	7	24
TRM-2-12	40 Spugna / 40 Sponge	350	1/2" BSP	75	46	16	10	32
TRM-2-12S1	10 Spugna / 10 Sponge	350	1/2" BSP	75	46	16	10	32
TRM-2-12P1	10 Carta / 10 Paper	350	1/2" BSP	75	46	16	10	32
TRM-2-12N	40 Spugna / 40 Sponge	350	1/2" NPT	75	46	19	10	32
TRM-2-12NS1	10 Spugna / 10 Sponge	350	1/2" NPT	75	46	19	10	32
TRM-2-12NP1	10 Carta / 10 Paper	350	1/2" NPT	75	46	19	10	32
TRM-2-34	40 Spugna / 40 Sponge	700	3/4" BSP	75	46	16	10	32
TRM-2-34S1	10 Spugna / 10 Sponge	700	3/4" BSP	75	46	16	10	32
TRM-2-34P1	10 Carta / 10 Paper	700	3/4" BSP	75	46	16	10	32
TRM-2-34N	40 Spugna / 40 Sponge	700	3/4" NPT	75	46	19	10	32
TRM-2-34NS1	10 Spugna / 10 Sponge	700	3/4" NPT	75	46	19	10	32
TRM-2-34NP1	10 Carta / 10 Paper	700	3/4" NPT	75	46	19	10	32
TRM-2-100	40 Spugna / 40 Sponge	1000	1" BSP	75	46	18	10	38
TRM-2-100S1	10 Spugna / 10 Sponge	1000	1" BSP	75	46	18	10	38
TRM-2-100P1	10 Carta / 10 Paper	1000	1" BSP	75	46	18	10	38
TRM-2-100N	40 Spugna / 40 Sponge	1000	1" NPT	75	46	18	10	38
TRM-2-100NS1	10 Spugna / 10 Sponge	1000	1" NPT	75	46	18	10	38
TRM-2-100NP1	10 Carta / 10 Paper	1000	1" NPT	75	46	18	10	38

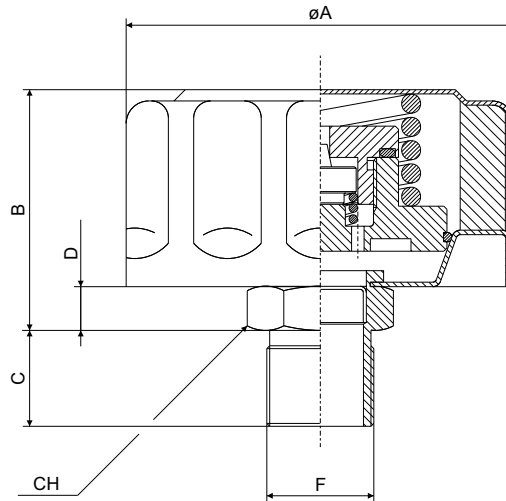
TRVM - TAPPO FILTRO ARIA CON ATTACCO FILETTATO PRESSURIZZATO
AIR BREATHER CAPS PRESSURIZED TYPE THREADED CONNECTION

Tappo simile al TRM dotato di valvola. Le tarature di pressurizzazione sono di 0.35 bar o 0.70 bar con tolleranza $\pm 10\%$.
 I tappi vengono forniti in confezioni da due.

Same as TRM with valve for maintaining a pressurized oil tank.
 Pressurized calibrations are 0.35 bar or 0.70 bar $\pm 10\%$.
 Caps are supplied in pairs.

N.B.: La dicitura standard sulla calotta riporta la scritta "PRESSURIZED". Su richiesta è possibile sostituirla con logo personalizzato.

N.B.: The standard word on the cover is "PRESSURIZED". On demand it is possible with customized logo.



Tipo Type	Filtro aria / Air filter		Dimensioni / Dimensions (mm)					
	Filtrazione micron Micron filtering	Flusso raccomandato Recommended flow dm ³ /min	F	ϕA	B	C	D	CH
TRVM34-035	40 Spugna / 40 Sponge	700	3/4" BSP	75	46	16	10	32
TRVM34-035S1	10 Spugna / 10 Sponge	700	3/4" BSP	75	46	16	10	32
TRVM34-035P1	10 Carta / 10 Paper	700	3/4" BSP	75	46	16	10	32
TRVM34-035N	40 Spugna / 40 Sponge	700	3/4" NPT	75	46	19	10	32
TRVM34-035NS1	10 Spugna / 10 Sponge	700	3/4" NPT	75	46	19	10	32
TRVM34-035NP1	10 Carta / 10 Paper	700	3/4" NPT	75	46	19	10	32
TRVM34-070	40 Spugna / 40 Sponge	700	3/4" BSP	75	46	16	10	32
TRVM34-070S1	10 Spugna / 10 Sponge	700	3/4" BSP	75	46	16	10	32
TRVM34-070P1	10 Carta / 10 Paper	700	3/4" BSP	75	46	16	10	32
TRVM34-070N	40 Spugna / 40 Sponge	700	3/4" NPT	75	46	19	10	32
TRVM34-070NS1	10 Spugna / 10 Sponge	700	3/4" NPT	75	46	19	10	32
TRVM34-070NP1	10 Carta / 10 Paper	700	3/4" NPT	75	46	19	10	32

Elemento in alluminio adatto al montaggio dei bocchettoni tipo TR su pareti verticali o inclinate viene fornito completo di viti e guarnizioni in flexoid.

Aluminium part suitable for mounting fillers type TR on vertical or sloping walls; it is fully equipped with screws and gaskets in flexoid.

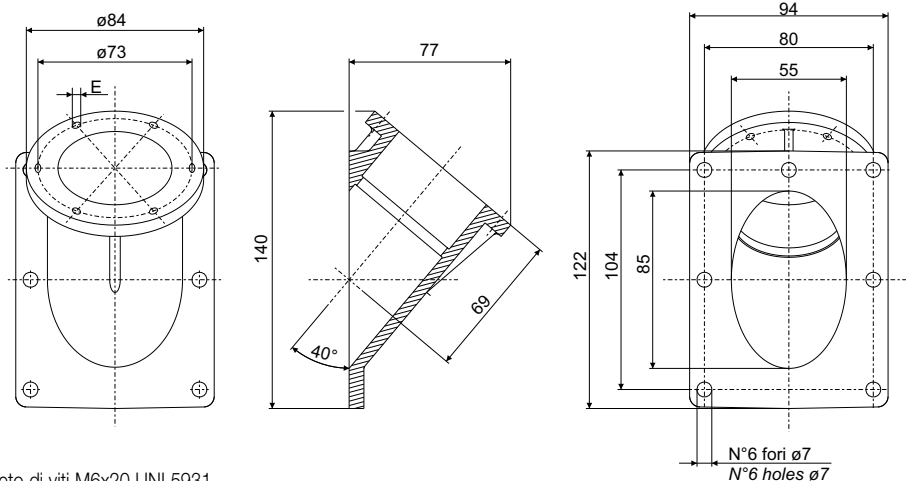
Possibilità di impiego con bocchettoni tipo:

TR - 2 / TR - 3 / TR*-DE / TRC - * / TRV - *

It is possible to use it with fillers type:

TR - 2 / TR - 3 / TR*-DE / TRC - * / TRV - *

Codice Code	E
PT-M5	N. 6 fori M5 N. 6 holes M5
PT-A	N. 6 fori ø4 N. 6 holes ø4



Il prodotto viene fornito completo di viti M6x20 UNI 5931
The product is fully equipped with screws M6x20 UNI 5931

**Bocchettone di carico olio
con filtro aria in ottone sinterizzato**
**Oil fillers with air breather
in sintered brass**

Utilizzato su centrali di grosse dimensioni, il bocchettone "TA-212G" è stato studiato per ottimizzare il carico dei serbatoi, ed avere una costante filtrazione dell'aria, grazie all'elemento in ottone sinterizzato.

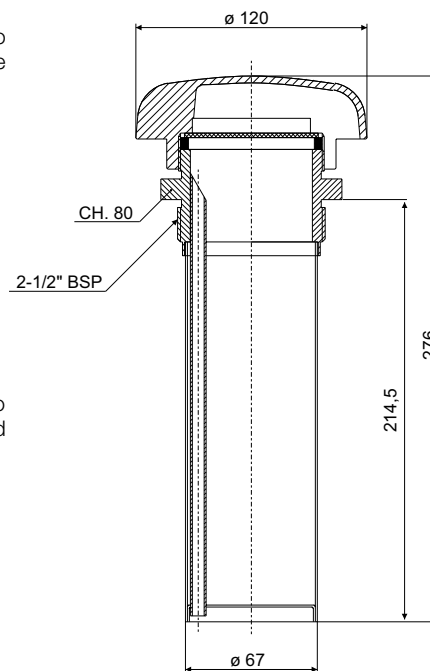
CARATTERISTICHE TECNICHE

- Corpo:** acciaio zincato
- Tappo:** lega di alluminio
- Guarnizioni:** gomma nitrilica durezza 75 shore
- Filtro aria:** ottone sinterizzato
- Cestello:** 200 micron in rete di acciaio

"TA-212G" filler is used in big sized powerpacks; it has been planned to optimize the filling of tanks and a constant air filtering, thanks to the sintered brass part.

TECHNICAL DATA

- Housing:** galvanized steel
- Cap:** aluminium alloy
- Gaskets:** nitrilic rubber 75 shore hard
- Air filter:** sintered brass
- Basket:** 200 micron in steel mesh



N.B.:

Alcune delle opzioni seguenti non sono compatibili tra loro, sarà cura dell'OMT verificarne la fattibilità.

N.B.:

Some of the following options are not compatible each other; OMT will check their feasibility.

Codice 40 micron spugna Code 40 mic sponge	Filetto NPT Thread NPT	10 micron		Catenella reggitappo Cap chain	Castello acciaio Steel basket		Predisp. lucchetto Lock Prearrange- ment L	Calotta inox Stainless steel cover X	Viti autofilet. Selfthreading screws A	Logo personale Customized logo ***
		Spugna Sponge S1	Carta Paper P1		Fisso Fix D	Estraibile Extractible E				
TR-1	N.A.	R	R	R	S	N.A.	R	R	R	R
TR-2	N.A.	R	R	S	R	R	R	R	R	R
TR-3	N.A.	R	R	S	S	N.A.	R	R	R	R
TRC-2	N.A.	R	R	N.A.	R	R	N.A.	R	R	N.A.
TRC-3	N.A.	R	R	N.A.	S	N.A.	N.A.	R	R	N.A.
TRV2-035	N.A.	R	R	N.A.	R	R	R	R	R	R
TRV2-070	N.A.	R	R	N.A.	R	R	R	R	R	R
TRV3-035	N.A.	R	R	N.A.	S	N.A.	R	R	R	R
TRV3-070	N.A.	R	R	N.A.	S	N.A.	R	R	R	R
TRBS	N.A.	R	R	N.A.	N.A.	S	R	R	N.A.	R
TRCBS	N.A.	R	R	N.A.	N.A.	S	N.A.	R	N.A.	N.A.
TRVBS-035	N.A.	R	R	N.A.	N.A.	S	R	R	N.A.	R
TRVBS-070	N.A.	R	R	N.A.	N.A.	S	R	R	N.A.	R
TRS	N.A.	R	R	N.A.	N.A.	S	R	R	N.A.	R
TRCS	N.A.	R	R	N.A.	N.A.	S	N.A.	R	N.A.	N.A.
TRVS-035	N.A.	R	R	N.A.	N.A.	S	R	R	N.A.	R
TRVS-070	N.A.	R	R	N.A.	N.A.	S	R	R	N.A.	R
TRM-1-18	R	R	R	N.A.	N.A.	N.A.	N.A.	R	N.A.	R
TRM-1-14	R	R	R	N.A.	N.A.	N.A.	N.A.	R	N.A.	R
TRM-1-38	R	R	R	N.A.	N.A.	N.A.	N.A.	R	N.A.	R
TRM-1-12	R	R	R	N.A.	N.A.	N.A.	N.A.	R	N.A.	R
TRM-2-12	R	R	R	N.A.	N.A.	N.A.	N.A.	R	N.A.	R
TRM-2-34	R	R	R	N.A.	N.A.	N.A.	N.A.	R	N.A.	R
TRM-2-100	R	R	R	N.A.	N.A.	N.A.	N.A.	R	N.A.	R
TRVM34-035	R	R	R	N.A.	N.A.	N.A.	N.A.	R	N.A.	R
TRVM34-070	R	R	R	N.A.	N.A.	N.A.	N.A.	R	N.A.	R

N.A. Caratteristica non disponibile per questo tappo

S Caratteristica standard per questo tappo

R Caratteristica realizzabile per questo tappo
Chiedere quantità minima ai commerciali

******* Per i tappi personalizzati il codice comprende anche le eventuali caratteristiche non standard.

N.A. This feature is not available for this cap

S Standard feature for this cap

R Feasible feature for this cap
Ask to our area manager for minimum order quantities

******* For customized caps the code includes also possible non standard features.

Su richiesta si forniscono tappi con marchio personalizzato, esclusi i modelli: TRC / TRCS / TRCBS.

Le dimensioni e le caratteristiche tecniche riportate in questo catalogo non sono impegnative.

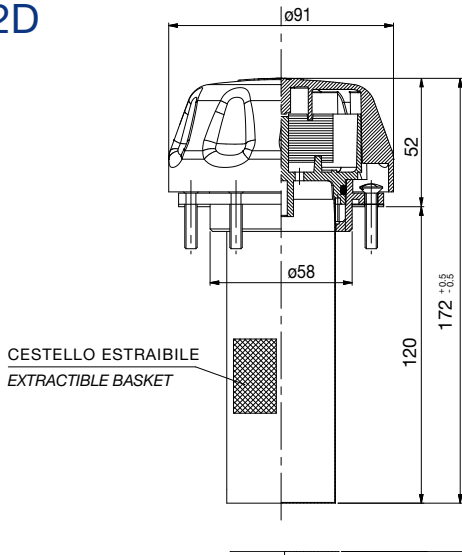
Per tutte le applicazioni che non rientrano nei casi normali specificati in questo catalogo, contattare l'ufficio commerciale della OMT s.p.a. per un eventuale studio di fattibilità.

On demand we can supply filler caps with customized logo except for TRC / TRCS / TRCBS.

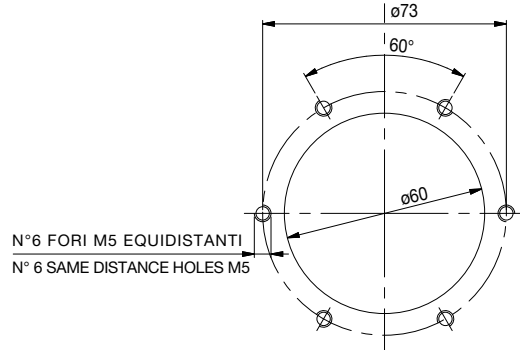
Dimensions and technical features in this catalogue are not compulsory.

For all applications not included in the normal articles of this catalogue, please contact OMT s.p.a. Sales Department for an eventual feasibility project.

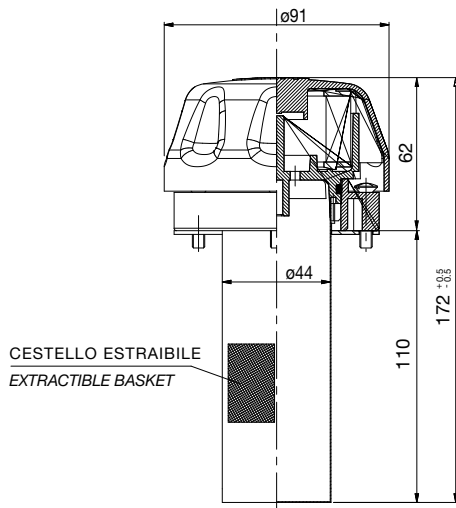
TPA-2D



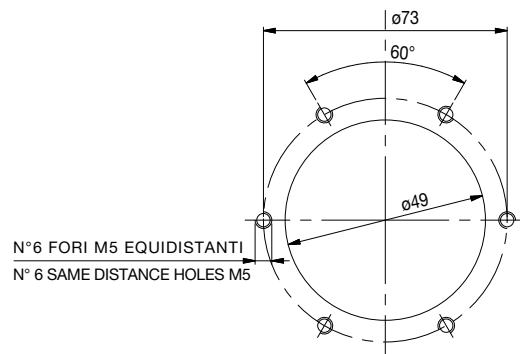
FORATURA PER APPLICAZIONE
 TANK TOP DRILLING



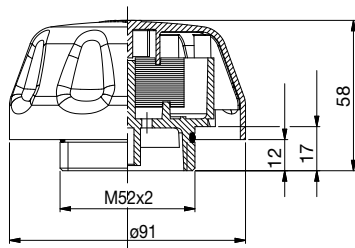
TPB-2D



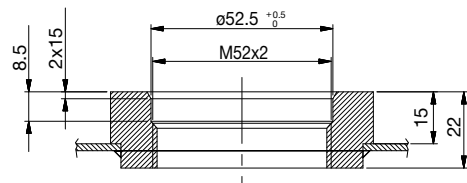
FORATURA PER APPLICAZIONE
 TANK TOP DRILLING



TPM-2-M52



FORATURA COPERCHIO SERBATOIO
 TANK TOP DRILLING



MATERIALI - MATERIALS

Calotta Cap	Flangia Flange	Cestello Basket	Guarnizione Seal	Viti Bolts
Nylon	Nylon	Acciaio Zincato Galvanized Steel	Gomma Rubber	Acciaio Zincato Galvanized Steel