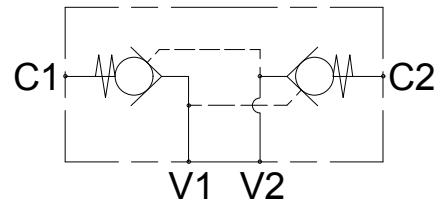
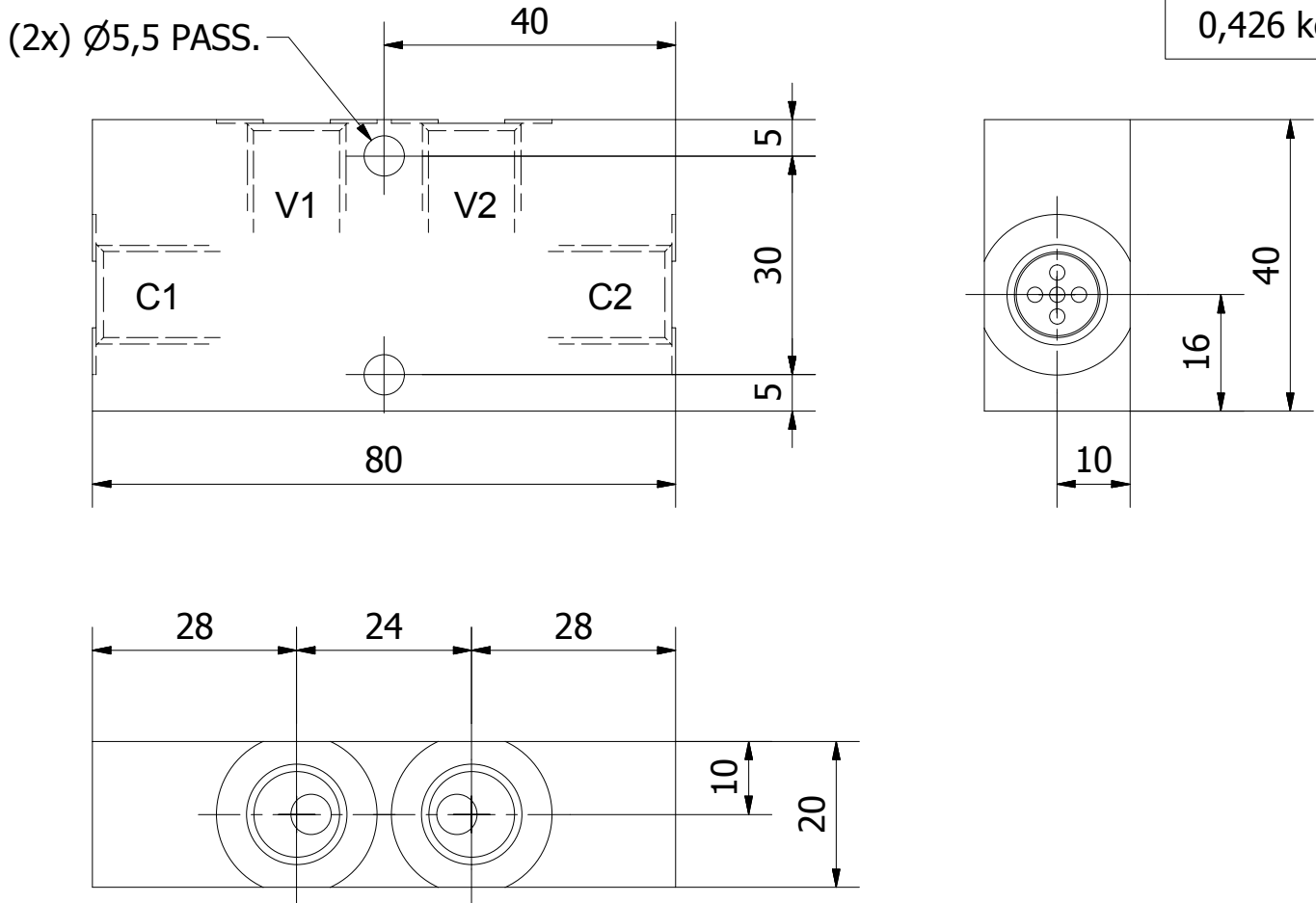


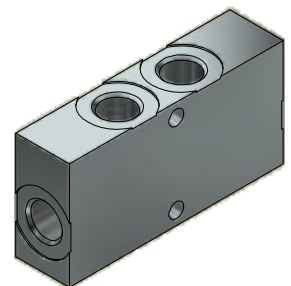
Codice ordinazione Ordering code	Sigla valvola Valve code	Attacchi Port size	V1-V2 C1-C2	Scala Scale	Data Date
003.530.A00.A	VNR-DE-IN-14	GAS (bspp)	1/4"	1 : 1	09/10/2019

Peso valvola
Valve weight

0,426 kg



Portata max / Max flow : 20 Lt/min
 Pressione max / Max pressure : 350 bar
 Rapporto di pilotaggio / Pilot ratio : 5:1
 Pressione di apertura / Cracking pressure : 3 bar
 Corpo in acciaio zincato / Zinc plated steel body



Approvato da/Approved by:

Data/Date:

