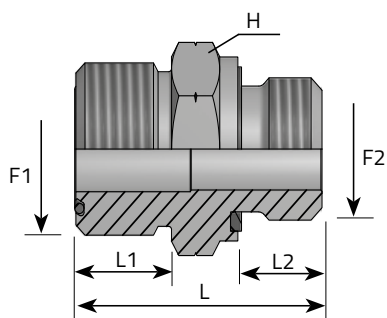


## ADAPTOR MALE ORFS - METRIC MALE FORM E (1)



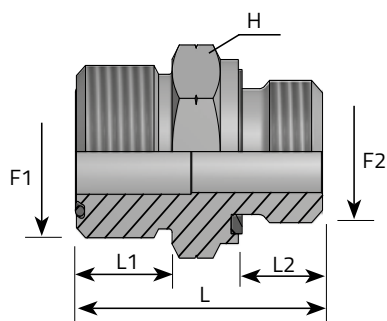
ADATTATORE DIRITTO MASCHIO ORFS MASCHIO METRICO FORMA E  
 ADAPTATEUR MÂLE ORFS - MÂLE MÉTRIQUE FORME E  
 ADAPTER AG-ORFS/AG-METRISCHFORM E  
 ADAPTADOR MACHO ORFS -MACHO MÉTRICOFORMA E

F1 ORFS

F2 Metrisch, Metrico, Metric, Métrique, Métrico

Code	Thread		Dimensions				Pressure	
	F1	F2	H	L1	L2	L	Bar	Psi
			mm	mm	mm	mm		
AM006MM12R	9/16	12X1.5	17	10	12	30	630	9136
AM009MM14R	11/16	14X1.5	19	11	12	32	630	9136
AM011MM18R	13/16	18X1.5	24	13	12	34,5	630	9136
AM013MM22R	1	22X1.5	27	15,5	14	41	420	6091
AM014MM27R	1.3/16	27X2	32	17	16	46	420	6091
AM015MM33R	1.7/16	33X2	41	17,5	18	50	420	6091
AM021MM42R	1.11/16	42X2	50	17,5	20	54	280	4060
AM032MM48R	2	48X1.5	55	17,5	22	57,5	280	4060
AM006MM10R	9/16	10X1	17	10	8	25,5	350	5076
AM006MM14R	9/16	14X1.5	19	10	12	31	630	9136
AM009MM12R	11/16	12X1.5	19	11	12	32	630	9136
AM009MM16R	11/16	16X1.5	22	11	12	34	630	9136
AM009MM18R	11/16	18X1.5	24	11	12	32,5	630	9136
AM011MM14R	13/16	14X1.5	22	13	12	35	630	9136
AM011MM16R	13/16	16X1.5	22	13	12	34,5	630	9136
AM011MM22R	13/16	22X1.5	27	13	14	38,5	630	9136

## ADAPTOR MALE ORFS - METRIC MALE FORM E (2)



ADATTATORE DIRITTO MASCHIO ORFS MASCHIO METRICO FORMA E  
 ADAPTATEUR MÂLE ORFS - MÂLE MÉTRIQUE FORME E  
 ADAPTER AG-ORFS/AG-METRISCHFORM E  
 ADAPTADOR MACHO ORFS -MACHO MÉTRICOFORMA E

F1 ORFS

F2 Metrisch, Metrico, Metric, Métrique, Métrico

Code	Thread		Dimensions				Pressure	
	F1	F2	H	L1	L2	L	Bar	Psi
			mm	mm	mm	mm		
AMO13MM18R	1	18x1.5	27	15.5	12	38,5	420	6091
AMO13MM27R	1	27x2	32	15.5	16	44,5	420	6091
AMO14MM22R	1.3/16	22x1.5	32	17	14	44	420	6091
AMO14MM33R	1.3/16	33x2	41	17	18	49,5	420	6091
AMO15MM27R	1.7/16	27x2	41	17.5	16	48	420	6091
AMO15MM42R	1.7/16	42x2	50	17.5	20	54	420	6091
AMO21MM33R	1.11/16	33x2	46	17.5	18	52	280	4060
AMO21MM48R	1.11/16	48x2	55	17.5	22	57,5	280	4060