

**TN/TS 111K GG R**  
 - Raccordo orientabile  
 - Banjos

Filettatura: Gas cilindrica  
 Thread: B.S.P. parallel

Serie Series	Ø Tubo Tube O.D. d <sub>1</sub>	PE	I	L	L10	L11	L12	L3	Ø N	CH1	CH2	CH	Ø F	Completo Complete		Peso-Weight kg. x 100 P.	
														Articolo Item	Code Code	Completo Complete	Solo corpo Only body
L	6	315	8	29	13	12,5	27	20	15	14	17	19	1/8"	TN 111K GG - 6 LR	TN111KL06R	7,0	6,0
	8		12	30,5	14,5	15	30,5	21,5	19	17	19	22	1/4"	TN 111K GG - 8 LR	TN111KL08R	11,0	9,3
	10		12	32	15,5	15	30,5	22,5	19	19	19	22	1/4"	TN 111K GG - 10 LR	TN111KL10R	11,4	9,4
	12		12	36	19,5	19	38,5	26,5	22	22	24	30	3/8"	TN 111K GG - 12 LR	TN111KL12R	22,1	19,2
	15		14	39	22,5	23	48	29,5	27	27	27	36	1/2"	TN 111K GG - 15 LR	TN111KL15R	36,1	31,7
	18		14	40	22	23	48	29,5	27	32	27	36	1/2"	TN 111K GG - 18 LR	TN111KL18R	36,8	30,3
	22	160	16	47	28	26	56	35,5	33	36	32	41	3/4"	TN 111K GG - 22 LR	TN111KL22R	57,5	48,8
	28		18	51	31,5	32	69,5	39	40	41	41	50	1"	TN 111K GG - 28 LR	TN111KL28R	97,1	87,4
	35		20	60	35,5	37	80,5	46	50	50	50	60	1" 1/4	TN 111K GG - 35 LR	TN111KL35R	157,4	141,2
	42		22	66,5	41,5	43,5	93	52,5	56	60	55	70	1" 1/2	TN 111K GG - 42 LR	TN111KL42R	248,9	223,9
S	6	400	12	33	16,5	15	30,5	23,5	19	17	19	22	1/4"	TN 111K GG - 6 SR	TN111KS06R	11,6	9,7
	8		12	32,5	16,5	15	30,5	23,5	19	19	19	22	1/4"	TN 111K GG - 8 SR	TN111KS08R	12,1	9,8
	10		12	38	20	19	38,5	27,5	22	22	24	30	3/8"	TN 111K GG - 10 SR	TN111KS10R	24,0	20,6
	12		12	38	20	19	38,5	27,5	22	24	24	30	3/8"	TN 111K GG - 12 SR	TN111KS12R	24,7	20,7
	14		14	42,5	23,5	23	48	31,5	27	27	27	36	1/2"	TN 111K GG - 14 SR	TN111KS14R	38,1	32,5
	16		14	43	23	23	48	31,5	27	30	27	36	1/2"	TN 111K GG - 16 SR	TN111KS16R	39,7	32,6
	20	16	51,5	27	26	56	37,5	33	36	32	41	3/4"	TN 111K GG - 20 SR	TN111KS20R	63,6	54,3	
	25	250	18	58	31	32	69,5	43	40	46	41	50	1"	TN 111K GG - 25 SR	TN111KS25R	114,8	92,9
	30		20	66	36,5	37	80,5	50	50	50	50	60	1" 1/4	TN 111K GG - 30 SR	TN111KS30R	179,6	155,9
	38		22	75,5	42,5	43,5	93	58,5	56	60	55	70	1" 1/2	TN 111K GG - 38 SR	TN111KS38R	290,5	256,2

- Le dimensioni di ingombro si intendono a raccordo chiuso.

- Overall sizes are with closed fitting.

- Gamma di temperature senza riduzioni di pressione con i raccordi in acciaio con guarnizioni gomma in NBR (di serie): da -35 a +100°C

- For fittings made of stainless steel the shape of the body is round, the wrench don't correspond with all the types illustrated in the catalogue

- Per ordinare il "solo corpo" sostituire la lettera "N" con la lettera "S"

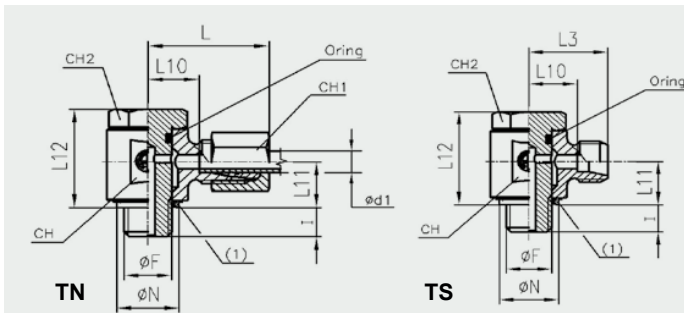
- To order only body replace the letter "N" with the letter "S"

- Per i raccordi in acciaio Inox la forma del corpo è rotonda, la chiave CH e le dimensioni non corrispondono per tutti i tipi al catalogo.

- For fittings made of stainless steel the shape of the body is round, the wrench and the dimensions don't correspond with all the types illustrated in the catalogue.

- (1) Nuovo anello vulcanizzato KD (non disponibile per acciaio inox AISI 316)

- New vulcanized ring KD (not available for stainless steel AISI 316)



**TN/TS 111K GG M**

- Raccordo orientabile
- Banjos

Filettatura: Metrica cilindrica  
Thread: Metric parallel

Serie Series	Ø Tubo Tube O.D. d <sub>1</sub>	PE	I	L	L10	L11	L12	L3	ØN	CH1	CH2	CH	Ø F	Completo Complete		Peso-Weight kg.×100 P.	
														Articolo Item	Codice Code	Completo Complete	Solo corpo Only body
L	6	315	8	29	13	12,5	27	20	15	14	17	19	10×1	TN 111K GG - 6 LM	TN111KL06M	7,1	6,0
	8		12	30,5	14,5	15	30,5	21,5	18	17	19	22	12×1,5	TN 111K GG - 8 LM	TN111KL08M	10,7	9,1
	10		12	32	15,5	15	30,5	22,5	19	19	19	22	14×1,5	TN 111K GG - 10 LM	TN111KL10M	11,5	9,5
	12		12	36	19,5	19	38,5	26,5	22	22	24	30	16×1,5	TN 111K GG - 12 LM	TN111KL12M	22,5	19,8
	15		14	39	22,5	21,5	44,5	29	24	27	24	32	18×1,5	TN 111K GG - 15 LM	TN111KL15M	29,8	25,5
	18		14	40	22	23	48	29,5	27	32	27	36	22×1,5	TN 111K GG - 18 LM	TN111KL18M	38,0	31,2
	22	160	16	47	28	26	56	35,5	33	36	32	41	26×1,5	TN 111K GG - 22 LM	TN111KL22M	56,5	47,4
	28		18	51	31,5	32	69,5	39	40	41	41	50	33×2	TN 111K GG - 28 LM	TN111KL28M	96,2	87,4
	35		20	60	35,5	37	80,5	46	50	50	50	60	42×2	TN 111K GG - 35 LM	TN111KL35M	158,3	142,0
	42		22	66,5	41,5	43,5	93	52,5	56	60	55	70	48×2	TN 111K GG - 42 LM	TN111KL42M	248,4	223,7
S	6	400	12	33	16,5	15	30,5	23,5	18	17	19	22	12×1,5	TN 111K GG - 6 SM	TN111KS06M	11,3	9,5
	8		12	32,5	16,5	15	30,5	23,5	19	19	19	22	14×1,5	TN 111K GG - 8 SM	TN111KS08M	12,0	10,0
	10		12	38	20	19	38,5	27,5	22	22	24	30	16×1,5	TN 111K GG - 10 SM	TN111KS10M	23,7	20,4
	12		12	38	20	18	37,5	27,5	24	24	24	30	18×1,5	TN 111K GG - 12 SM	TN111KS12M	24,9	21,0
	14		14	42,5	23,5	23	48	31,5	27	27	27	36	20×1,5	TN 111K GG - 14 SM *	TN111S14M	37,4	31,8
	16		14	43	23	23	48	31,5	27	30	27	36	22×1,5	TN 111K GG - 16 SM	TN111KS16M	40,2	33,1
	20		16	51,5	27	26	56	37,5	33	36	32	41	27×2	TN 111K GG - 20 SM	TN111KS20M	63,5	52,3
	25	250	18	58	31	32	69,5	43	40	46	41	50	33×2	TN 111K GG - 25 SM	TN111KS25M	113,7	92,0
	30		20	66	36,5	37	80,5	50	50	50	60	42×2	TN 111K GG - 30 SM	TN111KS30M	181,0	156,5	
	38		22	75,5	42,5	43,5	93	58,5	56	60	55	70	48×2	TN 111K GG - 38 SM	TN111KS38M	290,9	257,6

- Le dimensioni di ingombro si intendono a raccordo chiuso.

- Overall sizes are with closed fitting.

- Gamma di temperature senza riduzioni di pressione con i raccordi in acciaio con guarnizioni gomma in NBR (di serie): NBR (Perbunan): da -35 a +100°C

- Temperature range without pressure reductions with steel connections fitted with seals in NBR (standard): NBR (Perbunan): from -35 to +100°C

- Per ordinare il "solo corpo" sostituire la lettera "N" con la lettera "S"

- To order only body replace the letter "N" with the letter "S"

- Per i raccordi in acciaio Inox la forma del corpo è rotonda, la chiave CH e le dimensioni non corrispondono per tutti i tipi al catalogo.

- For fittings made of stainless steel the shape of the body is round, the wrench and the dimensions don't correspond with all the types illustrated in the catalogue.

- (1) Nuovo anello vulcanizzato KD (non disponibile per acciaio inox AISI 316)

- New vulcanized ring KD (not available for stainless steel AISI 316)

\* Non prevista la produzione del nuovo modello TN111KGG-M

\* Not planned to produce the new model TN111KGG-M