

TN/TS 432 L

– Raccordo di riduzione semplice con O-Ring

– Standpipe/Tube Reducers 'L' Series with O-Ring Seal

Serie Series	Ø D1	Ø D2	PN	L1	L2	L3	CH2	CH3	Ø F1	CH	O-Ring * (Shore A ca. 90)	Completo Complete		Peso-Weight kg. x100 P.	
												Articolo Item	Codice Code	Completo Complete	Solo corpo Only body
L	8	6	315	23,5	38	30,5	14	17	14x1,5	12	6x1,5	TN 432 - 8 / 6 L	TN432L08L06	3,9	2,8
	10	6		25	40	32	14	19	16x1,5	14	7,5x1,5	TN 432 - 10 / 6 L	TN432L10L06	4,7	3,6
	10	8		25	40	32	17	19	16x1,5	14	7,5x1,5	TN 432 - 10 / 8 L	TN432L10L08	5,2	3,6
	12	6		25	40	32	14	22	18x1,5	17	9x1,5	TN 432 - 12 / 6 L	TN432L12L06	5,8	4,7
	12	8		25	40	32	17	22	18x1,5	17	9x1,5	TN 432 - 12 / 8 L	TN432L12L08	6,5	4,8
	12	10		26	41	33	19	22	18x1,5	17	9x1,5	TN 432 - 12 / 10 L	TN432L12L10	7,1	4,9
	15	6		28,5	43	35,5	14	27	22x1,5	19	12x2	TN 432 - 15 / 6 L	TN432L15L06	9,5	9,2
	15	8		28,5	43	35,5	17	27	22x1,5	19	12x2	TN 432 - 15 / 8 L	TN432L15L08	10,6	8,3
	15	10		29,5	44	36,5	19	27	22x1,5	19	12x2	TN 432 - 15 / 10 L	TN432L15L10	10,9	8,6
	15	12		29,5	44	36,5	22	27	22x1,5	19	12x2	TN 432 - 15 / 12 L	TN432L15L12	11,1	8,2
	18	6		28	43	35	14	32	26x1,5	24	15x2	TN 432 - 18 / 6 L	TN432L18L06	11,7	12,5
	18	8		28	43	35	17	32	26x1,5	24	15x2	TN 432 - 18 / 8 L	TN432L18L08	13,9	12,4
	18	10		29	44	36	19	32	26x1,5	24	15x2	TN 432 - 18 / 10 L	TN432L18L10	12,9	10,7
	18	12		29	44	36	22	32	26x1,5	24	15x2	TN 432 - 18 / 12 L	TN432L18L12	14,6	11,9
	18	15		30	45	37	27	32	26x1,5	24	15x2	TN 432 - 18 / 15 L	TN432L18L15	15,6	11,2
	22	6		32	47	39	14	36	30x2	27	20x2	TN 432 - 22 / 6 L	TN432L22L06	20,3	19,2
	22	8		32	47	39	17	36	30x2	27	20x2	TN 432 - 22 / 8 L	TN432L22L08	19,7	19,0
	22	10		33	48	40	19	36	30x2	27	20x2	TN 432 - 22 / 10 L	TN432L22L10	20,9	17,7
	22	12		33	48	40	22	36	30x2	27	20x2	TN 432 - 22 / 12 L	TN432L22L12	21,1	17,4
	22	15		34	49	41	27	36	30x2	27	20x2	TN 432 - 22 / 15 L	TN432L22L15	23,0	18,3
	22	18		33,5	50	41	32	36	30x2	27	20x2	TN 432 - 22 / 18 L	TN432L22L18	22,8	15,4
	28	6		34	49	41	14	41	36x2	32	26x2	TN 432 - 28 / 6 L	TN432L28L06	26,6	25,6
	28	8	34	49	41	17	41	36x2	32	26x2	TN 432 - 28 / 8 L	TN432L28L08	26,9	25,2	
	28	10	35	50	42	19	41	36x2	32	26x2	TN 432 - 28 / 10 L	TN432L28L10	27,0	25,3	
	28	12	35	50	42	22	41	36x2	32	26x2	TN 432 - 22 / 12 L	TN432L28L12	27,3	24,8	
	28	15	36	51	43	27	41	36x2	32	26x2	TN 432 - 28 / 15 L	TN432L28L15	28,6	24,8	
	28	18	36,5	52	44	32	41	36x2	32	26x2	TN 432 - 28 / 18 L	TN432L28L18	29,8	21,5	
	28	22	37,5	54	45	36	41	36x2	32	26x2	TN 432 - 28 / 22 L	TN432L28L22	30,2	22,3	
	35	6	37	52	44	14	50	45x2	41	32x2,5	TN 432 - 35 / 6 L	TN432L35L06	43,0	41,7	
	35	8	37	52	44	17	50	45x2	41	32x2,5	TN 432 - 35 / 8 L	TN432L35L08	43,3	41,1	
	35	10	38	53	45	19	50	45x2	41	32x2,5	TN 432 - 35 / 10 L	TN432L35L10	44,0	41,4	
	35	12	38	53	45	22	50	45x2	41	32x2,5	TN 432 - 35 / 12 L	TN432L35L12	43,6	41,0	
	35	15	39	54	46	27	50	45x2	41	32x2,5	TN 432 - 35 / 15 L	TN432L35L15	46,3	40,8	
	35	18	38,5	55	46	32	50	45x2	41	32x2,5	TN 432 - 35 / 18 L	TN432L35L18	38,9	40,0	
	35	22	40,5	57	48	36	50	45x2	41	32x2,5	TN 432 - 35 / 22 L	TN432L35L22	47,6	31,9	
	35	28	40,5	57	48	41	50	45x2	41	32x2,5	TN 432 - 35 / 28 L	TN432L35L28	45,7	35,4	
	42	6	40,5	55	47,5	14	60	52x2	50	38x2,5	TN 432 - 42 / 6 L	TN432L42L06	65,7	64,7	
	42	8	40,5	55	47,5	17	60	52x2	50	38x2,5	TN 432 - 42 / 8 L	TN432L42L08	66,0	64,4	
	42	10	41,5	56	48,5	19	60	52x2	50	38x2,5	TN 432 - 42 / 10 L	TN432L42L10	66,1	64,4	
	42	12	41,5	56	48,5	22	60	52x2	50	38x2,5	TN 432 - 42 / 12 L	TN432L42L12	66,5	63,2	
	42	15	42,5	58	49,5	27	60	52x2	50	38x2,5	TN 432 - 42 / 15 L	TN432L42L15	68,2	63,9	
	42	18	42	58	49,5	32	60	52x2	50	38x2,5	TN 432 - 42 / 18 L	TN432L42L18	70,0	63,1	
42	22	44	60	51,5	36	60	52x2	50	38x2,5	TN 432 - 42 / 22 L	TN432L42L22	70,5	61,6		
42	28	44	61	51,5	41	60	52x2	50	38x2,5	TN 432 - 42 / 28 L	TN432L42L28	69,1	59,1		
42	35	43	65	53,5	50	60	52x2	50	38x2,5	TN 432 - 42 / 35 L	TN432L42L35	70,4	55,4		

- Le dimensioni di ingombro si intendono a raccordo chiuso.

- Overall sizes are with closed fitting.

- Per ordinare i raccordi in ACCIAIO INOX (AISI 316) sostituire nel codice di ordinazione la lettera "T" con la lettera "I"

- To order stainless steel fittings (AISI 316), replace the letter "T" with the letter "I"

- Per ordinare il "solo corpo" sostituire la lettera "N" con la lettera "S"

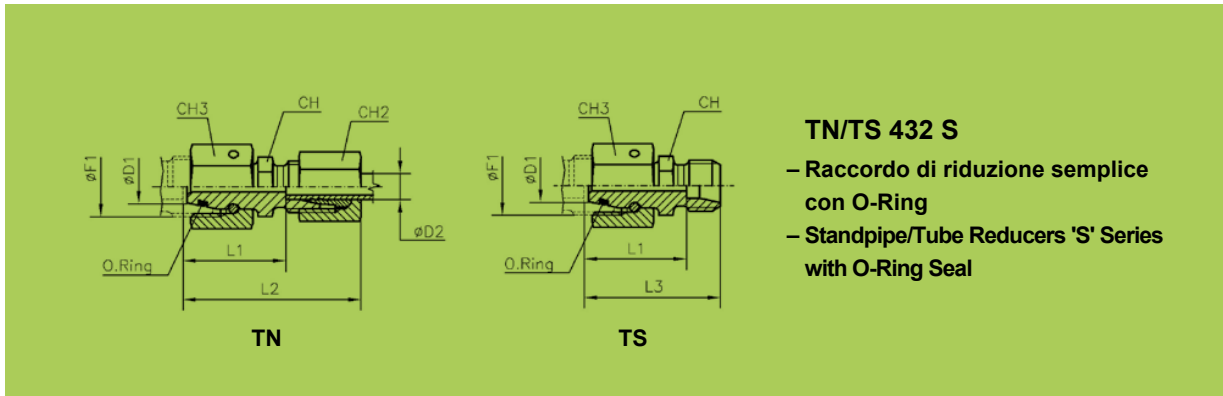
- To order only body replace the letter "N" with the letter "S"

*

- Gamma di temperature senza riduzioni di pressione con i raccordi in acciaio con guarnizioni gomma in NBR (di serie) e FPM (su richiesta): NBR (Perbunan): da -35 a +100°C - FPM (Viton): da -25 a +120°C. Per i raccordi in acciaio inox AISI 316 vedere pagine tecniche

*

- Temperature range without pressure reductions with steel connections fitted with seals in NBR (standard) and FPM (to order): NBR (Perbunan): from -35 to +100°C - FPM (Viton): from -25 to +120°C. For stainless steel fittings (AISI 316) see technical pages



TN/TS 432 S

- Raccordo di riduzione semplice con O-Ring
- Standpipe/Tube Reducers 'S' Series with O-Ring Seal

Serie Series	ø D1	ø D2	PN	L1	L2	L3	CH2	CH3	ø F1	CH	O-Ring * (Shore A ca. 90)	Completo Complete		Peso-Weight kg.×100 P.	
												Articolo Item	Codice Code	Completo Complete	Solo corpo Only body
S	8	6	630	27	42	34	17	19	16x1,5	14	6x1,5	TN 432 - 8 / 6 S	TN432S08S06	6,0	4,2
	10	6		27,5	42	34,5	17	22	18x1,5	17	7,5x1,5	TN 432 - 10 / 6 S	TN432S10S06	7,2	5,3
	10	8		27,5	42	34,5	19	22	18x1,5	17	7,5x1,5	TN 432 - 10 / 8 S	TN432S10S08	7,7	5,6
	12	6		29	44	36	17	24	20x1,5	17	9x1,5	TN 432 - 12 / 6 S	TN432S12S06	8,4	6,5
	12	8		29	44	36	19	24	20x1,5	17	9x1,5	TN 432 - 12 / 8 S	TN432S12S08	8,9	6,6
	12	10		29,5	46	37	22	24	20x1,5	19	9x1,5	TN 432 - 12 / 10 S	TN432S12S10	10,5	7,2
	14	6		31,5	46	38,5	17	27	22x1,5	19	10x2	TN 432 - 14 / 6 S	TN432S14S06	11,7	9,8
	14	8		31,5	46	38,5	19	27	22x1,5	19	10x2	TN 432 - 14 / 8 S	TN432S14S08	11,9	9,7
	14	10		31	47	38,5	22	27	22x1,5	19	10x2	TN 432 - 14 / 10 S	TN432S14S10	12,7	9,6
	14	12		31	47	38,5	24	27	22x1,5	22	10x2	TN 432 - 14 / 12 S	TN432S14S12	13,6	10,0
	16	6		32	47	39	17	30	24x1,5	22	12x2	TN 432 - 16 / 6 S	TN432S16S06	14,3	12,5
	16	8		32	47	39	19	30	24x1,5	22	12x2	TN 432 - 16 / 8 S	TN432S16S08	14,7	12,5
	16	10	31,5	48	39	22	30	24x1,5	22	12x2	TN 432 - 16 / 10 S	TN432S16S10	14,9	11,6	
	16	12	31,5	48	39	24	30	24x1,5	22	12x2	TN 432 - 16 / 12 S	TN432S16S12	15,5	11,7	
	16	14	33	51	41	27	30	24x1,5	24	12x2	TN 432 - 16 / 14 S	TN432S16S14	18,4	12,7	
	20	6	36	51	43	17	36	30x2	27	16,3x2,4	TN 432 - 20 / 6 S	TN432S20S06	21,7	19,8	
	20	8	36	51	43	19	36	30x2	27	16,3x2,4	TN 432 - 20 / 8 S	TN432S20S08	21,9	19,9	
	20	10	35,5	52	43	22	36	30x2	27	16,3x2,4	TN 432 - 20 / 10 S	TN432S20S10	22,9	19,4	
	20	12	35,5	52	43	24	36	30x2	27	16,3x2,4	TN 432 - 20 / 12 S	TN432S20S12	20,3	20,2	
	20	14	37	55	45	27	36	30x2	27	16,3x2,4	TN 432 - 20 / 14 S	TN432S20S14	25,1	19,5	
	20	16	36,5	55	45	30	36	30x2	27	16,3x2,4	TN 432 - 20 / 16 S	TN432S20S16	24,7	19,0	
	25	6	38,5	53	45,5	17	46	36x2	32	20,3x2,4	TN 432 - 25 / 6 S	TN432S25S06	39,5	37,6	
	25	8	38,5	53	45,5	19	46	36x2	32	20,3x2,4	TN 432 - 25 / 8 S	TN432S25S08	40,0	37,7	
	25	10	38	54	45,5	22	46	36x2	32	20,3x2,4	TN 432 - 25 / 10 S	TN432S25S10	40,6	37,3	
	25	12	38	54	45,5	24	46	36x2	32	20,3x2,4	TN 432 - 25 / 12 S	TN432S25S12	34,3	37,9	
	25	14	39,5	57	47,5	27	46	36x2	32	20,3x2,4	TN 432 - 25 / 14 S	TN432S25S14	42,9	37,3	
	25	16	39	57	47,5	30	46	36x2	32	20,3x2,4	TN 432 - 25 / 16 S	TN432S25S16	39,3	32,3	
	25	20	39	61	49,5	36	46	36x2	32	20,3x2,4	TN 432 - 25 / 20 S	TN432S25S20	47,1	35,7	
	30	6	44	59	51	17	50	42x2	41	25,3x2,4	TN 432 - 30 / 6 S	TN432S30S06	48,9	47,4	
	30	8	44	59	51	19	50	42x2	41	25,3x2,4	TN 432 - 30 / 8 S	TN432S30S08	49,4	47,2	
	30	10	43,5	60	51	22	50	42x2	41	25,3x2,4	TN 432 - 30 / 10 S	TN432S30S10	50,6	47,0	
	30	12	43,5	60	51	24	50	42x2	41	25,3x2,4	TN 432 - 30 / 12 S	TN432S30S12	50,6	47,6	
	30	14	45	63	53	27	50	42x2	41	25,3x2,4	TN 432 - 30 / 14 S	TN432S30S14	52,5	46,9	
	30	16	44,5	63	54	30	50	42x2	41	25,3x2,4	TN 432 - 30 / 16 S	TN432S30S16	53,7	39,7	
	30	20	44,5	66	55	36	50	42x2	41	25,3x2,4	TN 432 - 30 / 20 S	TN432S30S20	51,5	41,3	
	30	25	45	69	57	46	50	42x2	41	25,3x2,4	TN 432 - 30 / 25 S	TN432S30S25	63,3	44,7	
38	6	47,5	62	54,5	17	60	52x2	50	33,3x2,4	TN 432 - 38 / 6 S	TN432S38S06	77,4	75,4		
38	8	47,5	62	54,5	19	60	52x2	50	33,3x2,4	TN 432 - 38 / 8 S	TN432S38S08	77,9	76,0		
38	10	47	63	54,5	22	60	52x2	50	33,3x2,4	TN 432 - 38 / 10 S	TN432S38S10	79,0	76,0		
38	12	47	63	54,5	24	60	52x2	50	33,3x2,4	TN 432 - 38 / 12 S	TN432S38S12	79,4	76,1		
38	14	48,5	66	56,5	27	60	52x2	50	33,3x2,4	TN 432 - 38 / 14 S	TN432S38S14	81,2	75,7		
38	16	48	66	56,5	30	60	52x2	50	33,3x2,4	TN 432 - 38 / 16 S	TN432S38S16	81,8	74,7		
38	20	48	70	58,5	36	60	52x2	50	33,3x2,4	TN 432 - 38 / 20 S	TN432S38S20	69,5	58,0		
38	25	48,5	73	60,5	46	60	52x2	50	33,3x2,4	TN 432 - 38 / 25 S	TN432S38S25	95,5	73,9		
38	30	49	76	62,5	50	60	52x2	50	33,3x2,4	TN 432 - 38 / 30 S	TN432S38S30	96,1	62,8		

- Le dimensioni di ingombro si intendono a raccordo chiuso.

- Overall sizes are with closed fitting.

- Per ordinare i raccordi in ACCIAIO INOX (AISI 316) sostituire nel codice di ordinazione la lettera "T" con la lettera "I"

- To order stainless steel fittings (AISI 316), replace the letter "T" with the letter "I"

- Per ordinare il "solo corpo" sostituire la lettera "N" con la lettera "S"

- To order only body replace the letter "N" with the letter "S"

*

- Gamma di temperature senza riduzioni di pressione con i raccordi in acciaio con guarnizioni gomma in NBR (di serie) e FPM (su richiesta): NBR (Perbunan): da -35 a +100°C - FPM (Viton): da -25 a +120°C. Per i raccordi in acciaio inox AISI 316 vedere pagine tecniche

*

- Temperature range without pressure reductions with steel connections fitted with seals in NBR (standard) and FPM (to order): NBR (Perbunan): from -35 to +100°C - FPM (Viton): from -25 to +120°C. For stainless steel fittings (AISI 316) see technical pages