

TN/TS 514 R

– Raccordo orientabile a gomito con controdado

– Angular rotary fitting with bulkhead nut

Filettatura: Gas cilindrica
Thread: B.S.P. parallel

Serie Series	Ø Tubo Tube O.D. d ₁	PN	L ≈	L1	L2	L3	I	Ø F	Ø N	CH1	CH2	CH3	* O-Ring (Shore A ca 90)	Completo Complete		Peso-Weight kg.×100 P.	
														Articolo Item	Codice Code	Completo Complete	Solo corpo Only body
LL	4	250	21	11,3	20,7	15,3	6,3	1/8"	16	10	11	14	7,97×1,88	TN 514 - 4 LLR	TN514E04R	3,1	2,7
	6		21	11,3	20,7	16,8	6,3	1/8"	16	12	11	14	7,97×1,88	TN 514 - 6 LLR	TN514E06R	3,3	2,7
L	6	315	29	14	20,2	21	6,3	1/8"	16	14	14	14	7,97×1,88	TN 514 - 6 LR	TN514L06R	5,3	4,2
	8		31	16	22,5	23	9,5	1/4"	20,5	17	14	19	10,77×2,62	TN 514 - 8 LR	TN514L08R	7,2	5,7
	10		32	17	24,5	24	9,5	1/4"	20,5	19	19	19	10,77×2,62	TN 514 - 10 LR	TN514L10R	10,3	8,3
	12	250	34	19	27,5	26	9,5	3/8"	24	22	19	22	13,94×2,62	TN 514 - 12 LR	TN514L12R	12,5	9,6
	15		36	21	30	28	13	1/2"	29	27	22	27	17,86×2,62	TN 514 - 15 LR	TN514L15R	20,2	15,7
	18	160	40	24	36,5	31,5	13	1/2"	29	32	27	27	17,86×2,62	TN 514 - 18 LR	TN514L18R	28,3	21,6
	22		44	28	37,5	35,5	13	3/4"	35	36	33	36	23,47×2,62	TN 514 - 22 LR	TN514L22R	42,7	33,9
	28		47	31	41	38,5	16	1"	44,5	41	41	41	29,74×3,53	TN 514 - 28 LR	TN514L28R	66,3	55,9
	35		59	38	49	48,5	16	1" 1/4	53	50	48	50	37,69×3,53	TN 514 - 35 LR	TN514L35R	102,6	88,2
	42	61	38	51	49	16	1" 1/2	58,5	60	48	55	55	44,04×3,53	TN 514 - 42 LR	TN514L42R	105,5	82,0
S	6	315	30,5	15,5	22,5	22,5	9,5	1/4"	20,5	17	14	19	10,77×2,62	TN 514 - 6 SR	TN514S06R	8,2	6,2
	8		33	18	26,5	25	9,5	1/4"	20,5	19	19	19	10,77×2,62	TN 514 - 8 SR	TN514S08R	11,9	9,7
	10	250	34	18	28,5	25,5	9,5	3/8"	24	22	19	22	13,94×2,62	TN 514 - 10 SR	TN514S10R	14,5	11,3
	12		38	22	28,5	29,5	9,5	3/8"	24	24	22	22	13,94×2,62	TN 514 - 12 SR	TN514S12R	17,5	14,0
	16		43	25	36	33,5	13	1/2"	29	30	27	27	17,86×2,62	TN 514 - 16 SR	TN514S16R	31,0	24,1
	20	160	49	28	38	38,5	13	3/4"	35	36	33	36	23,47×2,62	TN 514 - 20 SR	TN514S20R	50,7	39,1
	25		54,5	30,5	41	42,5	16	1"	44,5	46	41	41	29,74×3,53	TN 514 - 25 SR	TN514S25R	85,8	64,5
	30		62	36	48	49,5	16	1" 1/4	53	50	48	50	37,69×3,53	TN 514 - 30 SR	TN514S30R	126,5	101,8
38	65		34	53	50	16	1" 1/2	58,5	60	48	55	55	44,04×3,53	TN 514 - 38 SR	TN514S38R	136,2	101,8

- Le dimensioni di ingombro si intendono a raccordo chiuso.

- Overall sizes are with closed fitting.

- Per ordinare i raccordi in ACCIAIO INOX (AISI 316) sostituire nel codice di ordinazione la lettera "T" con la lettera "I"

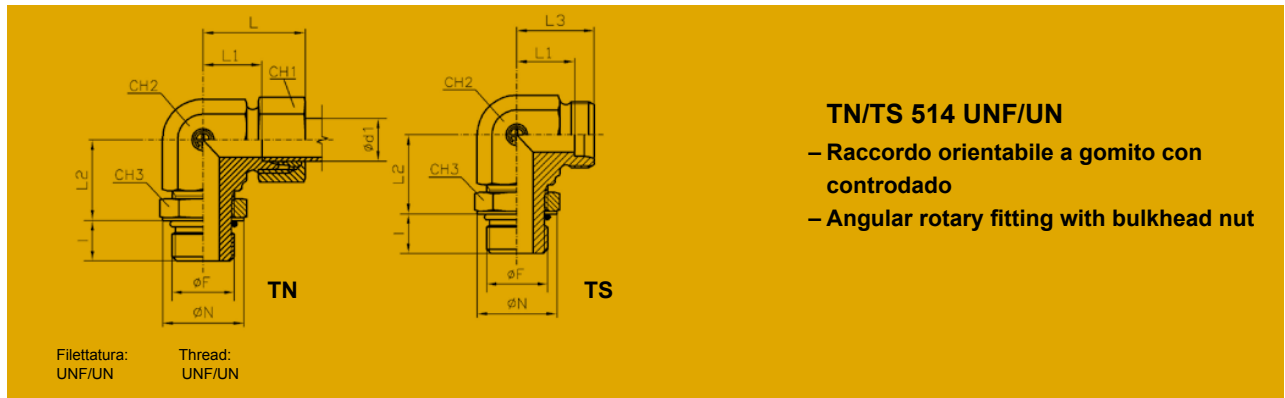
- To order stainless steel fittings (AISI 316), replace the letter "T" with the letter "I"

- Per ordinare il "solo corpo" sostituire la lettera "N" con la lettera "S"

- To order only body replace the letter "N" with the letter "S"

* - Gamma di temperature senza riduzioni di pressione con i raccordi in acciaio con guarnizioni gomma in NBR (di serie) e FPM (su richiesta): NBR (Perbunan): da -35 a +100°C - FPM (Viton): da -25 a +120°C. Per i raccordi in acciaio inox AISI 316 vedere pagine tecniche

* - Temperature range without pressure reductions with steel connections fitted with seals in NBR (standard) and FPM (to order): NBR (Perbunan): from -35 to +100°C - FPM (Viton): from -25 to +120°C. For stainless steel fittings (AISI 316) see technical pages



Serie Series	Ø Tubo Tube O.D. d ₁	PN	L ≈	L1	L2	L3	I	Ø F	Ø N	CH1	CH2	CH3	* O-Ring (Shore A ca 90)	Completo Complete		Peso-Weight kg.×100 P.	
														Articolo Item	Codice Code	Completo Complete	Solo corpo Only body
L	6	315	29	14	20	21	9	7/16-20 UNF	16,2	14	14	14	8,92×1,83	TN 514-6L-7/16-20UNF	TN514L06U07	5,4	4,1
	8		31	16	20	23	9	7/16-20 UNF	16,2	17	14	14	8,92×1,83	TN 514-8L-7/16-20UNF	TN514L08U07	6,3	4,4
	10		32	17	24	24	10	9/16-18 UNF	21,2	19	19	17	11,89×1,98	TN 514-10L-9/16-18UNF	TN514L10U09	9,6	7,6
	12		34	19	26	26	10	9/16-18 UNF	21,2	22	19	17	11,89×1,98	TN 514-12L-9/16-18UNF	TN514L12U09	10,9	8,2
	12		34	19	26,5	26	11	3/4-16 UNF	26,2	22	19	22	16,36×2,21	TN 514-12L-3/4-16UNF	TN514L12U12	12,5	9,7
	15		36	21	30	28	11	3/4-16 UNF	26,2	27	22	22	16,36×2,21	TN 514-15L-3/4-16UNF	TN514L15U12	18,2	13,6
	15		36	21	30,3	28	12,7	7/8-14 UNF	29,3	27	22	27	19,18×2,46	TN 514-15L-7/8-14UNF	TN514L15U14	20,0	15,4
	18		40	24	34,3	31,5	12,7	7/8-14 UNF	29,3	32	27	27	19,18×2,46	TN 514-18L-7/8-14UNF	TN514L18U14	28,7	22,6
	18		40,5	24,5	35	32	15	1"1/16-12 UN	37,5	32	33	32	23,47×2,95	TN 514-18L-1"1/16-12UN	TN514L18U17	42,4	35,3
	22		44	28	37	35,5	15	1"1/16-12 UN	37,5	36	33	32	23,47×2,95	TN 514-22L-1"1/16-12UN	TN514L22U17	44,4	35,2
S	6	400	30,5	15,5	23	22,5	9	7/16-20 UNF	16,2	17	14	14	8,92×1,83	TN 514-6S-7/16-20UNF	TN514S06U07	6,7	4,8
	8		33,5	18	27	25	10	9/16-18 UNF	21,2	19	19	17	11,89×1,98	TN 514-8S-9/16-18UNF	TN514S08U09	12,0	9,8
	10		34	18	27,5	25,5	10	9/16-18 UNF	21,2	22	19	17	11,89×1,98	TN 514-10S-9/16-18UNF	TN514S10U09	13,0	9,6
	12		38	22	33	29,5	11	3/4-16 UNF	26,2	24	22	22	16,36×2,21	TN 514-12S-3/4-16UNF	TN514S12U12	19,4	16,0
16	43		25	37,3	33,5	12,7	7/8-14 UNF	29,3	30	27	27	19,18×2,46	TN 514-16S-7/8-14UNF	TN514S16U14	30,7	23,7	
20	49		28	38	38,5	15	1"1/16-12 UN	37,5	36	33	32	23,47×2,95	TN 514-20S-1"1/16-12UN	TN514S20U17	49,8	38,6	
25	54,5		30,5	42	42,5	15	1"1/16-12 UN	37,5	46	41	32	23,47×2,95	TN 514-25S-1"1/16-12UN	TN514S25U17	83,9	60,1	
S	30	250	62	36	54	49,5	15	1"5/8-12 UN	54,5	50	48	50	37,47×3,00	TN 514-30S-1"5/8-12UN	TN514S30U26	127,1	103,5
	38		65	34	54	50	15	1"7/8-12 UN	56	60	48	55	43,69×3,00	TN 514-38S-1"7/8-12UN	TN514S38U30	133,2	98,6

- Le dimensioni di ingombro si intendono a raccordo chiuso.

- Overall sizes are with closed fitting.

- Per ordinare i raccordi in ACCIAIO INOX (AISI 316) sostituire nel codice di ordinazione la lettera "T" con la lettera "I"

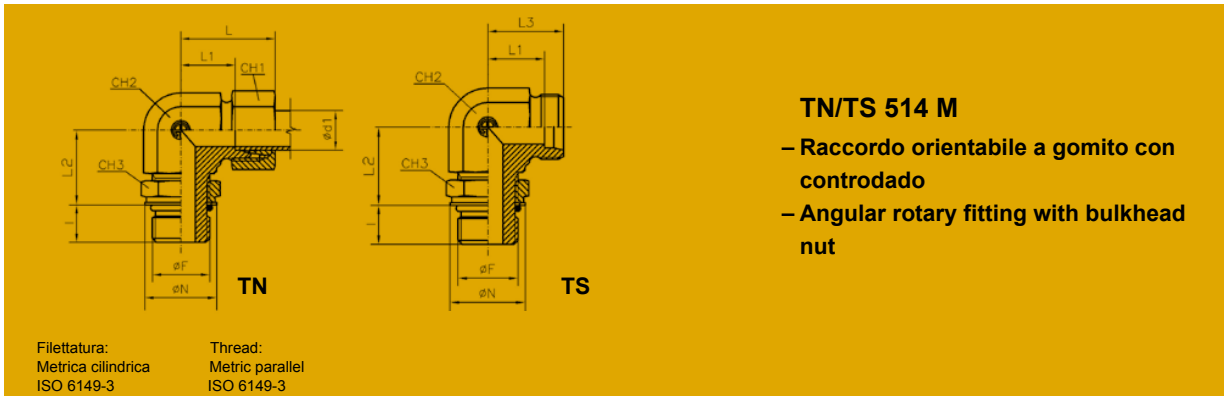
- To order stainless steel fittings (AISI 316), replace the letter "T" with the letter "I"

- Per ordinare il "solo corpo" sostituire la lettera "N" con la lettera "S"

- To order only body replace the letter "N" with the letter "S"

* - Gamma di temperature senza riduzioni di pressione con i raccordi in acciaio con guarnizioni gomma in NBR (di serie) e FPM (su richiesta): NBR (Perbunan): da -35 a +100°C - FPM (Viton): da -25 a +120°C. Per i raccordi in acciaio inox AISI 316 vedere pagine tecniche

* - Temperature range without pressure reductions with steel connections fitted with seals in NBR (standard) and FPM (to order): NBR (Perbunan): from -35 to +100°C - FPM (Viton): from -25 to +120°C. For stainless steel fittings (AISI 316) see technical pages



Serie Series	Ø Tubo Tube O.D. d ₁	PN	L ≈	L1	L2	L3	I	Ø F	Ø N	CH1	CH2	CH3	* O-Ring (Shore A ca 90)	Completo Complete		Peso-Weight kg.×100 P.	
														Articolo Item	Codice Code	Completo Complete	Solo corpo Only body
LL	4	250	21,5	11,5	18,5	15,5	8,5	10×1	15	10	11	14	8,1×1,6	TN 514 - 4 LLM 10×1	TN514E04M10	2,9	2,5
	6		25	13	16,5	18,5	8,5	10×1	15	12	14	14	8,1×1,6	TN 514 - 6 LLM 10×1	TN514E06M10	4,3	3,3
	6		25	13	21	18,5	11	12×1,5	18	12	14	17	9,3×2,2	TN 514 - 6 LLM 12×1,5	TN514E06M12	4,9	4,3
L	6	315	29	14	19	21	8,5	10×1	15	14	14	14	8,1×1,6	TN 514 - 6 LM	TN514L06M	5,1	3,9
	8		31	16	21	23	11	12×1,5	18	17	14	17	9,3×2,2	TN 514 - 8 LM	TN514L08M	6,8	4,8
	10		32	17	24	24	11	14×1,5	20	19	19	19	11,3×2,2	TN 514 - 10 LM	TN514L10M	10,4	8,2
	12	250	34	19	24,5	26	11,5	16×1,5	23	22	19	22	13,3×2,2	TN 514 - 12 LM	TN514L12M	12,0	9,1
	15		36	21	28,5	28	12,5	18×1,5	25	27	22	24	15,3×2,2	TN 514 - 15 LM	TN514L15M	17,2	14,0
	18		40	24	32,5	31,5	12,5	22×1,5	28	32	27	27	19,3×2,2	TN 514 - 18 LM	TN514L18M	27,1	20,5
	22	160	44	28	34	35,5	15,5	27×2	33	36	33	32	23,6×2,9	TN 514 - 22 LM	TN514L22M	40,6	31,9
	28		47	31	38,5	38,5	15,5	33×2	42	41	41	41	29,6×2,9	TN 514 - 28 LM	TN514L28M	67,9	54,3
	35		59	38	46,5	48,5	15,5	42×2	51	50	48	50	38,6×2,9	TN 514 - 35 LM	TN514L35M	101,2	85,7
42		61	38	48	49	17	48×2	56	60	48	55	44,6×2,9	TN 514 - 42 LM	TN514L42M	104,7	80,0	
S	6	400	30,5	15,5	22	22,5	11	12×1,5	18	17	14	17	9,3×2,2	TN 514 - 6 SM	TN514S06M	7,5	5,6
	8		33	18	25	25	11	14×1,5	20	19	19	19	11,3×2,2	TN 514 - 8 SM	TN514S08M	11,5	9,3
	10		34	18	25,5	25,5	12,5	16×1,5	23	22	19	22	13,3×2,2	TN 514 - 10 SM	TN514S10M	14,3	10,9
	12		38	22	29	29,5	14	18×1,5	25	24	22	24	15,3×2,2	TN 514 - 12 SM	TN514S12M	19,3	15,5
	16		43	25	35,5	33,5	14,5	22×1,5	28	30	27	27	19,3×2,2	TN 514 - 16 SM	TN514S16M	31,7	24,8
	20		49	28	37,5	38,5	16	27×2	33	36	33	32	23,6×2,9	TN 514 - 20 SM	TN514S20M	50,8	39,8
	25		315	54,5	30,5	41	42,5	16	33×2	42	46	41	41	29,6×2,9	TN 514 - 25 SM	TN514S25M	87,3
	30	250	62	36	50	49,5	18	42×2	51	50	48	50	38,6×2,9	TN 514 - 30 SM	TN514S30M	127,0	105,0
	38	200	65	34	49	50	20	48×2	56	60	48	55	44,6×2,9	TN 514 - 38 SM	TN514S38M	136,4	103,8

- Le dimensioni di ingombro si intendono a raccordo chiuso.

- Overall sizes are with closed fitting.

- Per ordinare i raccordi in ACCIAIO INOX (AISI 316) sostituire nel codice di ordinazione la lettera "T" con la lettera "I"

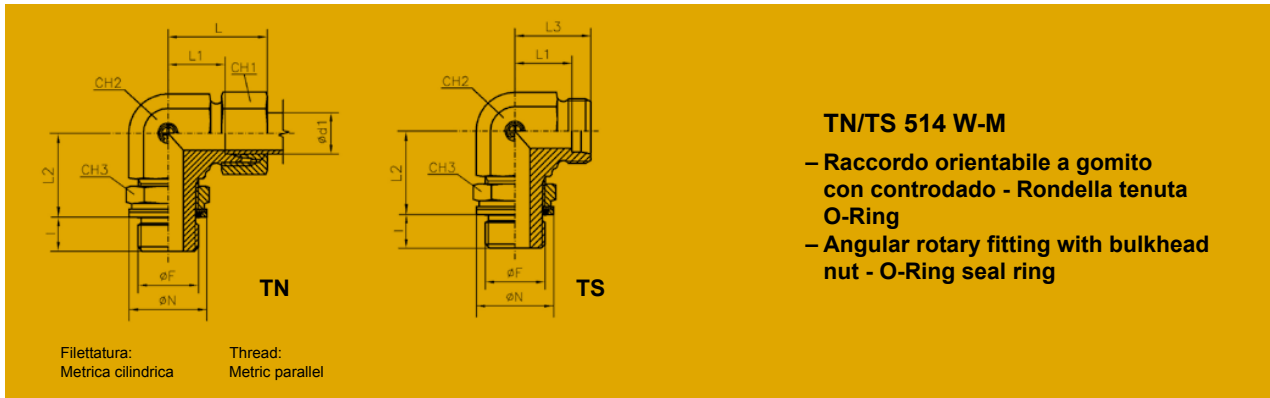
- To order stainless steel fittings (AISI 316), replace the letter "T" with the letter "I"

- Per ordinare il "solo corpo" sostituire la lettera "N" con la lettera "S"

- To order only body replace the letter "N" with the letter "S"

* - Gamma di temperature senza riduzioni di pressione con i raccordi in acciaio con guarnizioni gomma in NBR (di serie) e FPM (su richiesta): NBR (Perbunan): da -35 a +100°C - FPM (Viton): da -25 a +120°C. Per i raccordi in acciaio inox AISI 316 vedere pagine tecniche

* - Temperature range without pressure reductions with steel connections fitted with seals in NBR (standard) and FPM (to order): NBR (Perbunan): from -35 to +100°C - FPM (Viton): from -25 to +120°C. For stainless steel fittings (AISI 316) see technical pages



TN/TS 514 W-M

- Raccordo orientabile a gomito con controdado - Rondella tenuta O-Ring
- Angular rotary fitting with bulkhead nut - O-Ring seal ring

Serie Series	Ø Tubo Tube O.D. d ₁	PN	L ≈	L1	L2	L3	I	Ø F	Ø N	CH1	CH2	CH3	* O-Ring (Shore A ca 90)	Completo Complete		Peso-Weight kg.×100 P.	
														Articolo Item	Codice Code	Completo Complete	Solo corpo Only body
LL	4	250	21,5	11,5	19,5	15,5	7,5	10×1	15	10	11	14	8,1×1,6	TN 514 W - 4 LLM 10×1	TN514E04M10W	3,0	2,6
	6		25	13	17,5	18,5	7,5	10×1	15	12	14	14	8,1×1,6	TN 514 W - 6 LLM 10×1	TN514E06M10W	4,2	3,6
	6		25	13	22,5	18,5	9,5	12×1,5	18	12	14	17	9,3×2,2	TN 514 W - 6 LLM 12×1,5	TN514E06M12W	5,0	4,4
	6	315	29	14	20	21	7,5	10×1	15	14	14	14	8,1×1,6	TN 514 W - 6 LM	TN514L06MW	5,1	4,0
	8		31	16	22,5	23	9,5	12×1,5	18	17	14	17	9,3×2,2	TN 514 W - 8 LM	TN514L08MW	6,8	5,0
	10		32	17	25,5	24	9,5	14×1,5	20	19	19	19	11,3×2,2	TN 514 W - 10 LM	TN514L10MW	10,4	8,3
	12		34	19	26	26	10	16×1,5	23	22	19	22	13,3×2,2	TN 514 W - 12 LM	TN514L12MW	12,1	9,3
	15		36	21	30	28	11	18×1,5	25	27	22	24	15,3×2,2	TN 514 W - 15 LM	TN514L15MW	17,4	12,9
	18	250	40	24	34	31,5	11	22×1,5	28	32	27	27	19,3×2,2	TN 514 W - 18 LM	TN514L18MW	27,3	20,6
	22	160	44	28	36	35,5	13,5	27×2	33	36	33	32	23,6×2,9	TN 514 W - 22 LM	TN514L22MW	40,6	32,4
	28		47	31	40,5	38,5	13,5	33×2	41	41	41	41	29,6×2,9	TN 514 W - 28 LM	TN514L28MW	64,1	54,9
	35		59	38	48,5	48,5	13,5	42×2	51	50	48	50	38,6×2,9	TN 514 W - 35 LM	TN514L35MW	101,2	84,9
	42		61	38	50	49	15	48×2	56	60	48	55	44,6×2,9	TN 514 W - 42 LM	TN514L42MW	105,2	80,5
S	6	315	30,5	15,5	23,5	22,5	9,5	12×1,5	18	17	14	17	9,3×2,2	TN 514 W - 6 SM	TN514S06MW	7,6	5,7
	8		33	18	26,5	25	9,5	14×1,5	20	19	19	19	11,3×2,2	TN 514 W - 8 SM	TN514S08MW	11,7	9,4
	10		34	18	27	25,5	11	16×1,5	23	22	19	22	13,3×2,2	TN 514 W - 10 SM	TN514S10MW	14,3	11,1
	12		38	22	30,5	29,5	12,5	18×1,5	25	24	22	24	15,3×2,2	TN 514 W - 12 SM	TN514S12MW	19,4	15,8
	16	250	43	25	37	33,5	13	22×1,5	28	30	27	27	19,3×2,2	TN 514 W - 16 SM	TN514S16MW	31,7	25,1
	20		49	28	39,5	38,5	14	27×2	33	36	33	32	23,6×2,9	TN 514 W - 20 SM	TN514S20MW	51,1	40,3
	25		54,5	30,5	43	42,5	14	33×2	41	46	41	41	29,6×2,9	TN 514 W - 25 SM	TN514S25MW	86,8	66,5
	30	160	62	36	52	49,5	16	42×2	51	50	48	50	38,6×2,9	TN 514 W - 30 SM	TN514S30MW	130,1	105,8
	38		65	34	51	50	18	48×2	56	60	48	55	44,6×2,9	TN 514 W - 38 SM	TN514S38MW	136,3	104,1

- Le dimensioni di ingombro si intendono a raccordo chiuso.

- Overall sizes are with closed fitting.

- Per ordinare i raccordi in ACCIAIO INOX (AISI 316) sostituire nel codice di ordinazione la lettera "T" con la lettera "I"

- To order stainless steel fittings (AISI 316), replace the letter "T" with the letter "I"

- Per ordinare il "solo corpo" sostituire la lettera "N" con la lettera "S"

- To order only body replace the letter "N" with the letter "S"

* - Gamma di temperature senza riduzioni di pressione con i raccordi in acciaio con guarnizioni gomma in NBR (di serie) e FPM (su richiesta): NBR (Perbunan): da -35 a +100°C - FPM (Viton): da -25 a +120°C. Per i raccordi in acciaio inox AISI 316 vedere pagine tecniche

* - Temperature range without pressure reductions with steel connections fitted with seals in NBR (standard) and FPM (to order): NBR (Perbunan): from -35 to +100°C - FPM (Viton): from -25 to +120°C. For stainless steel fittings (AISI 316) see technical pages