

TN/TS 517 R

– Raccordo orientabile a 45° con controdado

– Rotary fitting a 45° with bulkhead nut

Filettatura: Gas cilindrica
Thread: B.S.P. parallel

Serie Series	Ø Tubo Tube O.D. d ₁	PN	L ≈	L1	L2	L3	I	Ø F	Ø N	CH1	CH2	CH3	* O-Ring (Shore A ca 90)	Completo Complete		Peso-Weight kg.×100 P.	
														Articolo Item	Codice Code	Completo Complete	Solo corpo Only body
L	6	315	24,5	9,5	21,7	16,5	6,3	1/8"	16	14	14	14	7,97×1,88	TN 517 - 6 LR	TN517L06R	4,8	3,7
	8		27	12	19,5	19	9,5	1/4"	20,5	17	14	19	10,77×2,62	TN 517 - 8 LR	TN517L08R	6,5	4,9
	10		27	12	24,5	19	9,5	1/4"	20,5	19	19	19	10,77×2,62	TN 517 - 10 LR	TN517L10R	8,9	6,7
	12	250	29	14	27,5	21	9,5	3/8"	24	22	19	22	13,94×2,62	TN 517 - 12 LR	TN517L12R	11,3	8,6
	15		32	17	26	24	13	1/2"	29	27	22	27	17,86×2,62	TN 517 - 15 LR	TN517L15R	18,5	13,9
	18		33	17	32	24,5	13	1/2"	29	32	27	27	17,86×2,62	TN 517 - 18 LR	TN517L18R	23,1	16,2
	22	160	35,5	19,5	37,5	27	13	3/4"	35	36	33	36	23,47×2,62	TN 517 - 22 LR	TN517L22R	37,3	28,9
	28		39	23	36	30,5	16	1"	44,5	41	41	41	29,74×3,53	TN 517 - 28 LR	TN517L28R	55,1	45,7
	35		48	27	38	37,5	16	1" 1/4	53	50	48	50	37,69×3,53	TN 517 - 35 LR	TN517L35R	86,3	66,9
42	49		26	38	37	16	1" 1/2	58,5	60	48	55	44,04×3,53	TN 517 - 42 LR	TN517L42R	87,2	64,1	
S	6	315	26	11	18,5	18,5	9,5	1/4"	20,5	17	14	19	10,77×2,62	TN 517 - 6 SR	TN517S06R	7,2	5,3
	8		28	13	22,5	20,5	9,5	1/4"	20,5	19	19	19	10,77×2,62	TN 517 - 8 SR	TN517S08R	10,4	8,2
	10		29	13	24,5	20,5	9,5	3/8"	24	22	19	22	13,94×2,62	TN 517 - 10 SR	TN517S10R	12,7	9,5
	12	250	33	17	24,5	24,5	9,5	3/8"	24	24	22	22	13,94×2,62	TN 517 - 12 SR	TN517S12R	16,0	12,3
	16		34	16	31	24,5	13	1/2"	29	30	27	27	17,86×2,62	TN 517 - 16 SR	TN517S16R	25,0	17,9
	20		40	19	33	29,5	13	3/4"	35	36	33	36	23,47×2,62	TN 517 - 20 SR	TN517S20R	41,6	30,4
	25	160	46	22	35	34	16	1"	44,5	46	41	41	29,74×3,53	TN 517 - 25 SR	TN517S25R	703,3	53,7
	30		50	24	37	37,5	16	1" 1/4	53	50	48	50	37,69×3,53	TN 517 - 30 SR	TN517S30R	101,8	77,3
	38		55	24	37	40	16	1" 1/2	58,5	60	48	55	44,04×3,53	TN 517 - 38 SR	TN517S38R	115,0	81,2

- Le dimensioni di ingombro si intendono a raccordo chiuso.

- Overall sizes are with closed fitting.

- Per ordinare i raccordi in ACCIAIO INOX (AISI 316) sostituire nel codice di ordinazione la lettera "T" con la lettera "I"

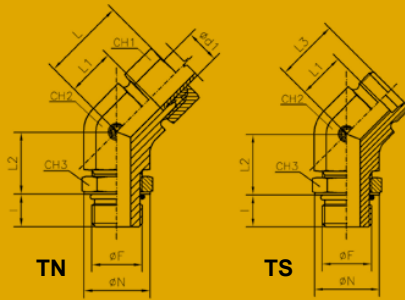
- To order stainless steel fittings (AISI 316), replace the letter "T" with the letter "I"

- Per ordinare il "solo corpo" sostituire la lettera "N" con la lettera "S"

- To order only body replace the letter "N" with the letter "S"

* - Gamma di temperature senza riduzioni di pressione con i raccordi in acciaio con guarnizioni gomma in NBR (di serie) e FPM (su richiesta): NBR (Perbunan): da -35 a +100°C - FPM (Viton): da -25 a +120°C. Per i raccordi in acciaio inox AISI 316 vedere pagine tecniche

* - Temperature range without pressure reductions with steel connections fitted with seals in NBR (standard) and FPM (to order): NBR (Perbunan): from -35 to +100°C - FPM (Viton): from -25 to +120°C. For stainless steel fittings (AISI 316) see technical pages



TN/TS 517 UNF/UN

- Raccordo orientabile a 45° con controdado
- Rotary fitting a 45° with bulkhead nut

Filettatura: UNF/UN Thread: UNF/UN

Serie Series	Ø Tubo Tube O.D. d ₁	PN	L ≈	L1	L2	L3	I	Ø F	Ø N	CH1	CH2	CH3	* O-Ring (Shore A ca 90)	Completo Complete		Peso-Weight kg.×100 P.	
														Articolo Item	Codice Code	Completo Complete	Solo corpo Only body
L	6	315	24,5	9,5	20	16,5	9	7/16-20 UNF	16,2	14	14	14	8,92×1,83	TN 517-6L-7/16-20UNF	TN517L06U07	4,6	3,5
	8		27	12	20	19	9	7/16-20 UNF	16,2	17	14	14	8,92×1,83	TN 517-8L-7/16-20UNF	TN517L08U07	5,5	3,9
	10		27	12	24	19	10	9/16-18 UNF	21,2	19	19	17	11,89×1,98	TN 517-10L-9/16-18UNF	TN517L10U09	8,8	5,1
	12		29	14	26	21	10	9/16-18 UNF	21,2	22	19	17	11,89×1,98	TN 517-12L-9/16-18UNF	TN517L12U09	10,5	7,7
	12		29	14	26	21	11	3/4-16 UNF	26,2	22	19	22	16,36×2,21	TN 517-12L-3/4-16UNF	TN517L12U12	12,1	9,2
	15		32	17	26	24	11	3/4-16 UNF	26,2	27	22	22	16,36×2,21	TN 517-15L-3/4-16UNF	TN517L15U12	16,2	11,7
	15		32	17	26,3	24	12,7	7/8-14 UNF	29,3	27	22	27	19,18×2,46	TN 517-15L-7/8-14UNF	TN517L15U14	18,3	13,8
	18		33	17	32,3	24,5	12,7	7/8-14 UNF	29,3	32	27	27	19,18×2,46	TN 517-18L-7/8-14UNF	TN517L18U14	27,1	20,2
	18		34	18	32,5	25,5	15	1"1/16-12 UN	37,5	32	33	32	23,47×2,95	TN 517-18L-1"1/16-12UN	TN517L18U17	35,9	29,0
	22		35,5	19,5	35	27	15	1"1/16-12 UN	37,5	36	33	32	23,47×2,95	TN 517-22L-1"1/16-12UN	TN517L22U17	38,9	30,1
L	28	160	39	23	37	30,5	15	1"5/16-12 UN	44	41	41	41	29,74×2,95	TN 517-28L-1"5/16-12UN	TN517L28U21	57,7	47,5
	35		48	27	39	37,5	15	1"5/8-12 UN	54,5	50	48	50	37,47×3,00	TN 517-35L-1"5/8-12UN	TN517L35U26	91,1	74,8
	42		49	26	39	37	15	1"7/8-12 UN	56	60	48	55	43,69×3,00	TN 517-42L-1"7/8-12UN	TN517L42U30	95,4	70,7
S	6	400	26	11	21	18,5	9	7/16-20 UNF	16,2	17	14	14	8,92×1,83	TN 517-6S-7/16-20UNF	TN517S06U07	6,4	4,5
	8		28	13	23	20,5	10	9/16-18 UNF	21,2	19	19	17	11,89×1,98	TN 517-8S-9/16-18UNF	TN517S08U09	10,1	7,9
	10		29	13	23	20,5	10	9/16-18 UNF	21,2	22	19	17	11,89×1,98	TN 517-10S-9/16-18UNF	TN517S10U09	10,8	7,6
	12		33	17	25	24,5	11	3/4-16 UNF	26,2	24	22	22	16,36×2,21	TN 517-12S-3/4-16UNF	TN517S12U12	16,5	13,0
	16		34	16	32,3	24,5	12,7	7/8-14 UNF	29,3	30	27	27	19,18×2,46	TN 517-16S-7/8-14UNF	TN517S16U14	26,8	19,7
	20		40	19	35	29,5	15	1"1/16-12 UN	37,5	36	33	32	23,47×2,95	TN 517-20S-1"1/16-12UN	TN517S20U17	43,2	31,8
	25		46	22	37	34	15	1"1/16-12 UN	37,5	46	41	32	23,47×2,95	TN 517-25S-1"1/16-12UN	TN517S25U17	71,3	49,6
	30		50	24	39	37,5	15	1"5/8-12 UN	54,5	50	48	50	37,47×3,00	TN 517-30S-1"5/8-12UN	TN517S30U26	102,4	78,3
S	38	250	55	24	39	40	15	1"7/8-12 UN	56	60	48	55	43,69×3,00	TN 517-38S-1"7/8-12UN	TN517S38U30	114,8	79,0

- Le dimensioni di ingombro si intendono a raccordo chiuso.

- Overall sizes are with closed fitting.

- Per ordinare i raccordi in ACCIAIO INOX (AISI 316) sostituire nel codice di ordinazione la lettera "T" con la lettera "I"

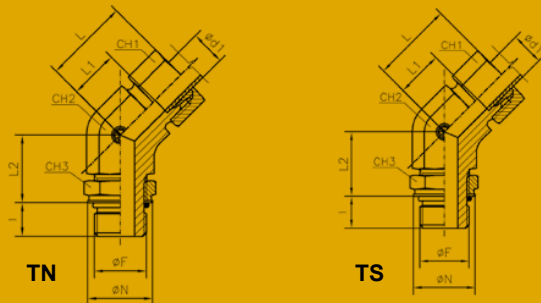
- To order stainless steel fittings (AISI 316), replace the letter "T" with the letter "I"

- Per ordinare il "solo corpo" sostituire la lettera "N" con la lettera "S"

- To order only body replace the letter "N" with the letter "S"

* - Gamma di temperature senza riduzioni di pressione con i raccordi in acciaio con guarnizioni gomma in NBR (di serie) e FPM (su richiesta): NBR (Perbunan): da -35 a +100°C - FPM (Viton): da -25 a +120°C. Per i raccordi in acciaio inox AISI 316 vedere pagine tecniche

* - Temperature range without pressure reductions with steel connections fitted with seals in NBR (standard) and FPM (to order): NBR (Perbunan): from -35 to +100°C - FPM (Viton): from -25 to +120°C. For stainless steel fittings (AISI 316) see technical pages



TN

TS

Filettatura: Metrica cilindrica ISO 6149-3
Thread: Metric parallel ISO 6149-3

TN/TS 517 M

- Raccordo orientabile a 45° con controdado
- Rotary fitting a 45° with bulkhead nut

Serie Series	Ø Tubo Tube O.D. d _i	PN	L ≈	L1	L2	L3	I	Ø F	Ø N	CH1	CH2	CH3	* O-Ring (Shore A ca 90)	Completo Complete		Peso-Weight kg. x100 P.	
														Articolo Item	Codice Code	Completo Complete	Solo corpo Only body
L	6	315	29	14	19	21	8,5	10x1	15	14	14	14	8,1x1,6	TN 517 - 6 LM	TN517L06M	4,5	3,5
	8		31	16	21	23	11	12x1,5	18	17	14	17	9,3x2,2	TN 517 - 8 LM	TN517L08M	6,1	4,6
	10		32	17	24	24	11	14x1,5	20	19	19	19	11,3x2,2	TN 517 - 10 LM	TN517L10M	9,6	7,4
	12	250	34	19	24,5	26	11,5	16x1,5	23	22	19	22	13,3x2,2	TN 517 - 12 LM	TN517L12M	11,4	8,6
	15		36	21	28,5	28	12,5	18x1,5	25	27	22	24	15,3x2,2	TN 517 - 15 LM	TN517L15M	16,6	11,9
	18	160	40	24	32,5	31,5	12,5	22x1,5	28	32	27	27	19,3x2,2	TN 517 - 18 LM	TN517L18M	25,4	18,6
	22		44	28	34	35,5	15,5	27x2	33	36	33	32	23,6x2,9	TN 517 - 22 LM	TN517L22M	41,3	32,3
	28		47	31	38,5	38,5	15,5	33x2	42	41	41	41	29,6x2,9	TN 517 - 28 LM	TN517L28M	65,5	55,3
	35		59	38	46,5	48,5	15,5	42x2	51	50	48	50	38,6x2,9	TN 517 - 35 LM	TN517L35M	112,9	96,6
	42		61	38	48	49	17	48x2	56	60	48	55	44,6x2,9	TN 517 - 42 LM	TN517L42M	86,6	62,2
S	6	400	30,5	15,5	22	22,5	11	12x1,5	18	17	14	17	9,3x2,2	TN 517 - 6 SM	TN517S06M	7,4	5,5
	8		33	18	25	25	11	14x1,5	20	19	19	19	11,3x2,2	TN 517 - 8 SM	TN517S08M	11,2	9,0
	10		34	18	25,5	25,5	12,5	16x1,5	23	22	19	22	13,3x2,2	TN 517 - 10 SM	TN517S10M	13,6	10,4
	12		38	22	29	29,5	14	18x1,5	25	24	22	24	15,3x2,2	TN 517 - 12 SM	TN517S12M	18,1	14,5
	16		43	25	35,5	33,5	14,5	22x1,5	28	30	27	27	19,3x2,2	TN 517 - 16 SM	TN517S16M	32,8	25,7
	20		49	28	37,5	38,5	16	27x2	33	36	33	32	23,6x2,9	TN 517 - 20 SM	TN517S20M	48,0	36,7
	25		315	54,5	30,5	41	42,5	16	33x2	42	46	41	41	29,6x2,9	TN 517 - 25 SM	TN517S25M	58,9
	30	250	62	36	50	49,5	18	42x2	51	50	48	50	38,6x2,9	TN 517 - 30 SM	TN517S30M	78,4	54,3
	38	200	65	34	49	50	20	48x2	56	60	48	55	44,6x2,9	TN 517 - 38 SM	TN517S38M	88,7	52,9

- Le dimensioni di ingombro si intendono a raccordo chiuso.

- Overall sizes are with closed fitting.

- Per ordinare i raccordi in ACCIAIO INOX (AISI 316) sostituire nel codice di ordinazione la lettera "T" con la lettera "I"

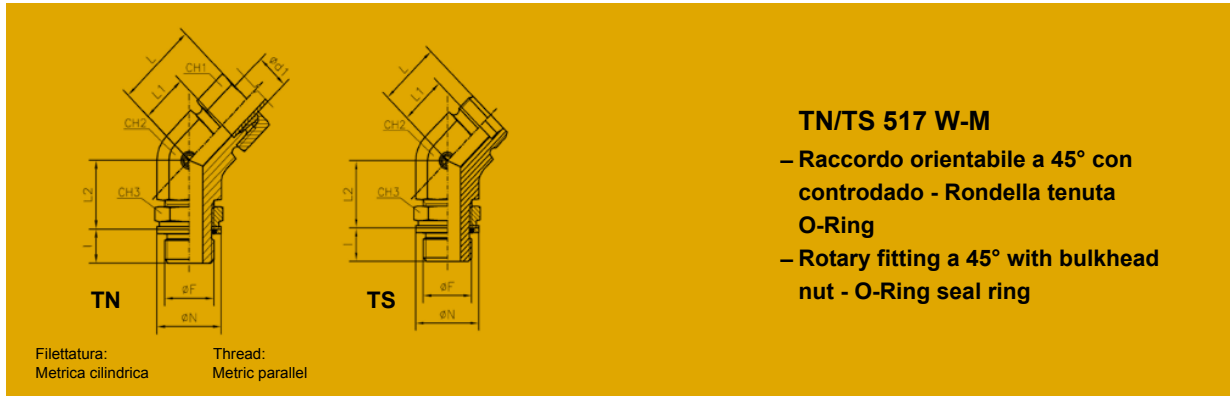
- To order stainless steel fittings (AISI 316), replace the letter "T" with the letter "I"

- Per ordinare il "solo corpo" sostituire la lettera "N" con la lettera "S"

- To order only body replace the letter "N" with the letter "S"

* - Gamma di temperature senza riduzioni di pressione con i raccordi in acciaio con guarnizioni gomma in NBR (di serie) e FPM (su richiesta): NBR (Perbunan): da -35 a +100°C - FPM (Viton): da -25 a +120°C. Per i raccordi in acciaio inox AISI 316 vedere pagine tecniche

* - Temperature range without pressure reductions with steel connections fitted with seals in NBR (standard) and FPM (to order): NBR (Perbunan): from -35 to +100°C - FPM (Viton): from -25 to +120°C. For stainless steel fittings (AISI 316) see technical pages



TN/TS 517 W-M

– Raccordo orientabile a 45° con controdado - Rondella tenuta O-Ring

– Rotary fitting a 45° with bulkhead nut - O-Ring seal ring

Serie Series	Ø Tubo Tube O.D. d ₁	PN	L ≈	L1	L2	L3	I	Ø F	Ø N	CH1	CH2	CH3	* O-Ring (Shore A ca 90)	Completo Complete		Peso-Weight kg.×100 P.	
														Articolo Item	Codice Code	Completo Complete	Solo corpo Only body
L	6	315	29	14	20	21	7,5	10×1	15	14	14	14	8,1×1,6	TN 517 W - 6 LM	TN517L06MW	5,2	3,6
	8		31	16	22,5	23	9,5	12×1,5	18	17	14	17	9,3×2,2	TN 517 W - 8 LM	TN517L08MW	6,4	4,7
	10		32	17	25,5	24	9,5	14×1,5	20	19	19	19	11,3×2,2	TN 517 W - 10 LM	TN517L10MW	9,5	7,5
	12		34	19	26	26	10	16×1,5	23	22	19	22	13,3×2,2	TN 517 W - 12 LM	TN517L12MW	11,6	8,8
	15		36	21	30	28	11	18×1,5	25	27	22	24	15,3×2,2	TN 517 W - 15 LM	TN517L15MW	16,8	12,2
	18	250	40	24	34	31,5	11	22×1,5	28	32	27	27	19,3×2,2	TN 517 W - 18 LM	TN517L18MW	25,9	19,1
	22	160	44	28	36	35,5	13,5	27×2	33	36	33	32	23,6×2,9	TN 517 W - 22 LM	TN517L22MW	41,7	32,9
	28		47	31	40,5	38,5	13,5	33×2	41	41	41	41	29,6×2,9	TN 517 W - 28 LM	TN517L28MW	65,8	55,8
	35		59	38	48,5	48,5	13,5	42×2	51	50	48	50	38,6×2,9	TN 517 W - 35 LM	TN517L35MW	107,7	96,3
	42		61	38	50	49	15	48×2	56	60	48	55	44,6×2,9	TN 517 W - 42 LM	TN517L42MW	112,1	85,3
S	6	315	30,5	15,5	23,5	22,5	9,5	12×1,5	18	17	14	17	9,3×2,2	TN 517 W - 6 SM	TN517S06MW	7,5	5,6
	8		33	18	26,5	25	9,5	14×1,5	20	19	19	19	11,3×2,2	TN 517 W - 8 SM	TN517S08MW	12,2	10,0
	10		34	18	27	25,5	11	16×1,5	23	22	19	22	13,3×2,2	TN 517 W - 10 SM	TN517S10MW	14,1	10,8
	12		38	22	30,5	29,5	12,5	18×1,5	25	24	22	24	15,3×2,2	TN 517 W - 12 SM	TN517S12MW	18,3	14,7
	16	250	43	25	37	33,5	13	22×1,5	28	30	27	27	19,3×2,2	TN 517 W - 16 SM	TN517S16MW	33,0	25,9
	20		49	28	39,5	38,5	14	27×2	33	36	33	32	23,6×2,9	TN 517 W - 20 SM	TN517S20MW	48,2	37,3
	25		54,5	30,5	43	42,5	14	33×2	41	46	41	41	29,6×2,9	TN 517 W - 25 SM	TN517S25MW	86,2	64,5
	30	160	62	36	52	49,5	16	42×2	51	50	48	50	38,6×2,9	TN 517 W - 30 SM	TN517S30MW	137,3	113,2
	38		65	34	51	50	18	48×2	56	60	48	55	44,6×2,9	TN 517 W - 38 SM	TN517S38MW	142,9	107,1

- Le dimensioni di ingombro si intendono a raccordo chiuso.

- Overall sizes are with closed fitting.

- Per ordinare i raccordi in ACCIAIO INOX (AISI 316) sostituire nel codice di ordinazione la lettera "T" con la lettera "I"

- To order stainless steel fittings (AISI 316), replace the letter "T" with the letter "I"

- Per ordinare il "solo corpo" sostituire la lettera "N" con la lettera "S"

- To order only body replace the letter "N" with the letter "S"

* - Gamma di temperature senza riduzioni di pressione con i raccordi in acciaio con guarnizioni gomma in NBR (di serie) e FPM (su richiesta): NBR (Perbunan): da -35 a +100°C - FPM (Viton): da -25 a +120°C. Per i raccordi in acciaio inox AISI 316 vedere pagine tecniche

* - Temperature range without pressure reductions with steel connections fitted with seals in NBR (standard) and FPM (to order): NBR (Perbunan): from -35 to +100°C - FPM (Viton): from -25 to +120°C. For stainless steel fittings (AISI 316) see technical pages